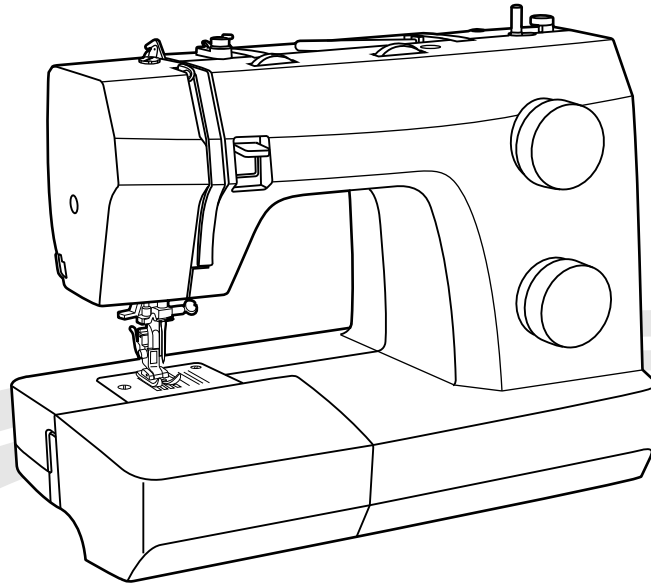


MEISTER 1142 Handleiding



BELANGRIJKE VEILIGHEIDSINSTRUCTIES

Bij gebruik van een elektrisch apparaat, dienen altijd de standaard veiligheidsmaatregelen in acht genomen te worden, waaronder de volgende:

Lees alle voorschriften goed door voordat u deze naaimachine in gebruik neemt.

GEVAAR - Om de kans op elektrische schok te minimaliseren:

1. Laat deze naaimachine nooit onbeheerd achter terwijl de stekker in het stopcontact zit.
2. Verwijder de stekker altijd uit het stopcontact na gebruik of alvorens de machine schoon te maken.
3. Haal de stekker altijd uit het stopcontact voordat u het lampje vervangt. Vervang het lampje altijd door een lampje van 15 Watt van hetzelfde type (regio 220-240V).

WAARSCHUWING - Om de kans op brandwonden, vuur, elektrische schok of persoonlijke letsels te minimaliseren:

1. Sta niet toe dat de machine gebruikt wordt als een stuk speelgoed. Extra oplettendheid is geboden wanneer deze naaimachine gebruikt wordt door of in de nabijheid van kinderen.
2. Gebruik deze naaimachine enkel zoals voorgeschreven in deze handleiding. Gebruik enkel de door de fabrikant aanbevolen accessoires vermeld in deze handleiding.
3. Gebruik de naaimachine nooit als de stekker of de stroomkabel beschadigd is, als deze niet werkt zoals het hoort, als deze op de grond of in het water gevallen is of als deze beschadigd is. Breng de machine naar het dichtstbijzijnde erkende verdeelpunt of service center voor revisie, reparatie, elektrische of mechanische afstelling.
4. Gebruik de machine nooit als één van de ventilatieopeningen geblokkeerd is. Houd de ventilatieopeningen van de naaimachine en de voetweerstand vrij van opeenhopingen van stof, pluïsjes, losse stukjes stof en draad.
5. Houd uw vingers verwijderd van de bewegende delen. Uiterste voorzichtigheid is geboden in de buurt van de naaimachinaanaald.
6. Gebruik steeds de juiste naaldplaat. De verkeerde naaldplaat kan de naald doen breken.

7. Gebruik geen kromme naalden.
8. Trek niet aan de stof of duw de stof niet terwijl u naait. Hierdoor kan de naald buigen en dus breken.
9. Schakel de machine altijd uit (schakelaar op stand "O") als u aanpassingen uitvoert in de buurt van de naald zoals het inrijgen van de naald, het wisselen van naald, het plaatsen van de spoel of het wisselen van persvoetje, enz.
10. Haal de stekker altijd uit het stopcontact voor het verwijderen van afdekplaten, het oliën van de machine of voor het uitvoeren van om het even welk ander onderhoudswerk beschreven in deze handleiding.
11. Laat niets vallen of steek niets in de openingen van de machine.
12. Gebruik de machine niet buitenshuis.
13. Gebruik de machine niet in ruimtes waar spuitbussen gebruikt worden of waar zuurstof wordt toegediend.
14. Om de machine uit te schakelen, zet u alle schakelaars op de "uit"-stand ("O") en haalt u vervolgens de stekker uit het stopcontact.
15. Verwijder de stekker niet uit het stopcontact door aan de stroomkabel te trekken maar grijp de stekker zelf vast en trek hieraan.
16. Het geluidsniveau bedraagt onder normale omstandigheden 75dB(A).
17. Zet de machine uit of haal de stekker uit het stopcontact wanneer de machine niet goed werkt.
18. Zet niets op het voetpedaal.
19. Als het snoer aan het voetpedaal is beschadigd, moet het worden vervangen door de fabrikant, een erkende reparateur of een persoon met vergelijkbare kennis en ervaring om gevaar te voorkomen.
20. Dit toestel is niet bedoeld voor gebruik door personen (ook kinderen) met verminderde lichamelijke, zintuiglijke of mentale functies, of met onvoldoende ervaring en kennis, tenzij ze onder toezicht staan of geïnstrueerd worden over het gebruik van het toestel door een persoon die verantwoordelijk is voor hun veiligheid.
21. Kinderen moeten onder toezicht staan, zodat ze niet met het toestel kunnen spelen.

BEWAAR DEZE HANDLEIDING

Deze naaimachine is enkel bestemd voor huishoudelijk gebruik.

Hartelijk gefeliciteerd met de aankoop van uw nieuwe naaimachine!

U heeft een kwaliteitsprodukt gekocht dat met veel zorgvuldigheid werd vervaardigd. Uw naaimachine is eenvoudig te bedienen en deze handleiding helpt u om alle mogelijkheden van uw machine te ontdekken. Lees deze aandachtig door voordat u met het naaien begint.

Af en toe zult u wel eens een vraag hebben die dit boek niet kan beantwoorden. Uw vakhandelaar is dan altijd graag bereid om u advies en tips te geven.

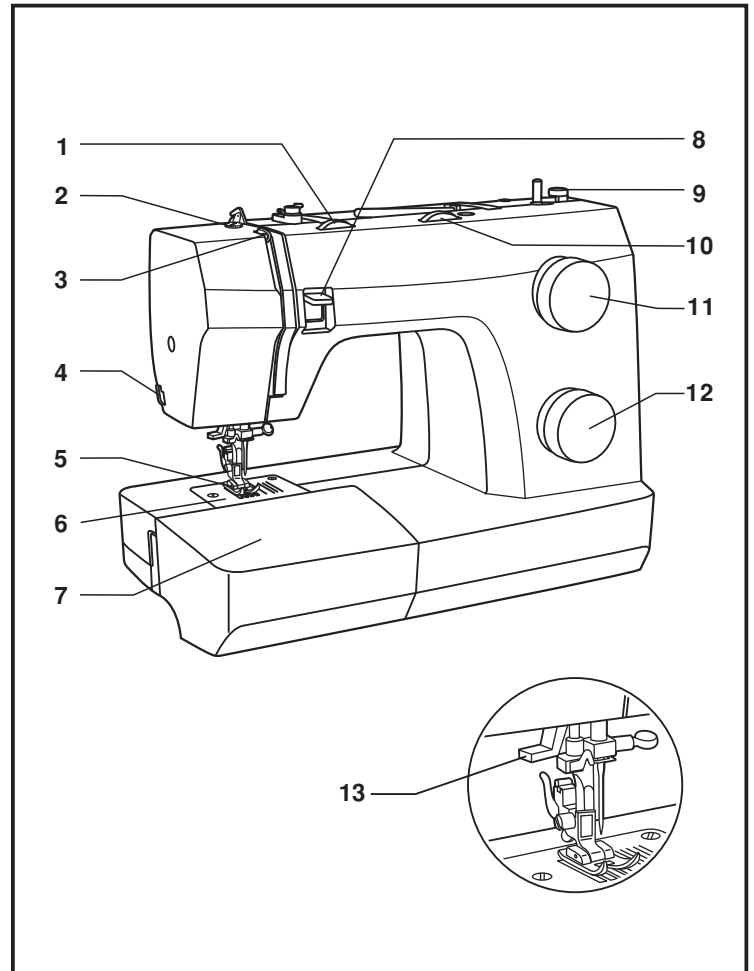
Wij wensen u veel plezier bij het naaien.

□ Indice

Korte kennismaking	2/3	Overlocksteken	23
Accessoires	4	Knopen aanzetten.....	24
Aanschuifafel bevestigen.....	5	Knoopsgaten.....	25
Aansluiten van de naaimachine.....	6	Ritsen inzetten	26
Een lampje vervangen	7	Naaïen met de rolzomen.....	27
Tweetraps naaivoethevel.....	8	Gestikte zigzag	28
Regelen van de persvoetdruk.....	8	Steekkeuze	29
Bevestigen van naaivoet en -houder	9	Wafelsteek.....	30
Spoel opwinden	10	Koordvoet	31
Spoel inzetten	11	Stoppen	32
Naald inzetten (System 130/705H).....	12	Gebruikssteken.....	33
Inrijgen van de bovendraad	13	Quilt functies	34
Gebruik van de automatische draadinrijger (optioneel)	14	Plisseersteken	35
Draadspanning	15	Patchworksteken	36
Onderdraad omhooghalen.....	16	Applicaties en blindzoom appliceren	37
Achteruit naaien/ Het naaiwerk verwijderen/ De draad afsnijden..	17	Tweeling naald (optioneel).....	38
Naald- en garentabel	18	Monogrammen maken en borduren met een borduurraam* .	39/40
Het kiezen van de steken	19	Boventransportvoet.....	41
Rechte steek en naaldpositie.....	20	Onderhoud.....	42
Zigzag steek	21	Opheffen van storingen	43
Blindzomen	22		

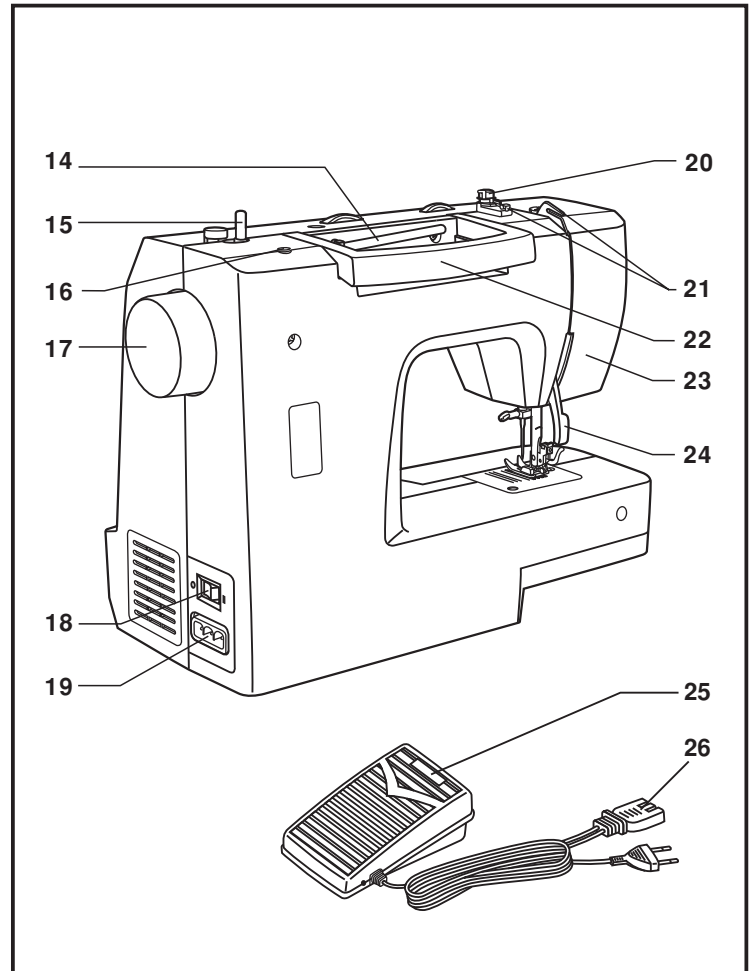
□ Korte kennismaking

1. Draadspanningsknop
2. Naaivoetdrukregelaar
3. Draadhevel
4. Draadafsnijder
5. Naaivoethouder
6. Steekplaat
7. Aanschuiftafel
8. Achteruitnaai-hevel
9. Spoelstop
10. Zigzagbreedteknoop (Steekbreedteknoop)
11. Steeklengteknoop
12. Steekkeuzeknoop
13. Automatische draadinrijger (optioneel)



□ Korte kennismaking

- 14. Garenhouder
- 15. Garenwinder-as
- 16. Tweede garenpennpositie
- 17. Handwiel
- 18. Hoofdschakelaar
- 19. Aansluiting snoer
- 20. Draadgeleider voor spoelen
- 21. Bovendraadgeleider
- 22. Handvat
- 23. Voorkapje
- 24. Persvoethendel
- 25. Voetweerstand
- 26. Voedingskabel



□ Accessoires

Standaardaccessoires

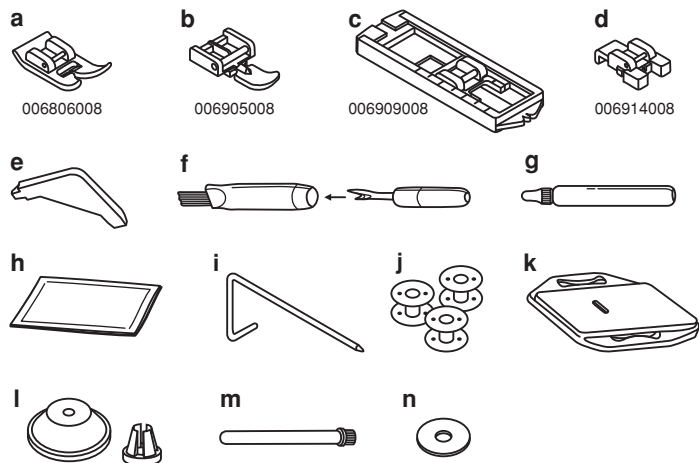
- a. Zigzagvoet
- b. Ritsvoet
- c. Knoopsgatenslede
- d. Knoopaanzetvoet
- e. Schroevendraaier
- f. Tornmesje
- g. Olieflesje
- h. Naalden (3x)
- i. Lineaal
- j. Spoeltjes (3x)
- k. Transportafdekplaat
- l. Garenstopper
- m. Tweede garenpen
- n. Klosviltje (2x)

Extra accessoires-(optie)

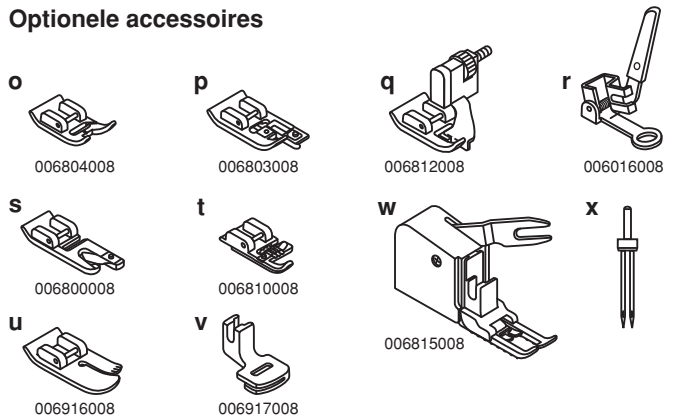
* Deze accessoires zijn niet meegeleverd. Ze zijn bij uw vakhandelaar verkrijgbaar.

- o. Borduurvoet
- p. Overlockvoet
- q. Blindzoomvoet
- r. Stopvoet
- s. Rolzoomvoet
- t. Koordvoet
- u. Quiltvoet
- v. Rimpelvoet
- w. Boventransportvoet
- x. Tweelingnaald

Meegeleverde accessoires



Optionele accessoires

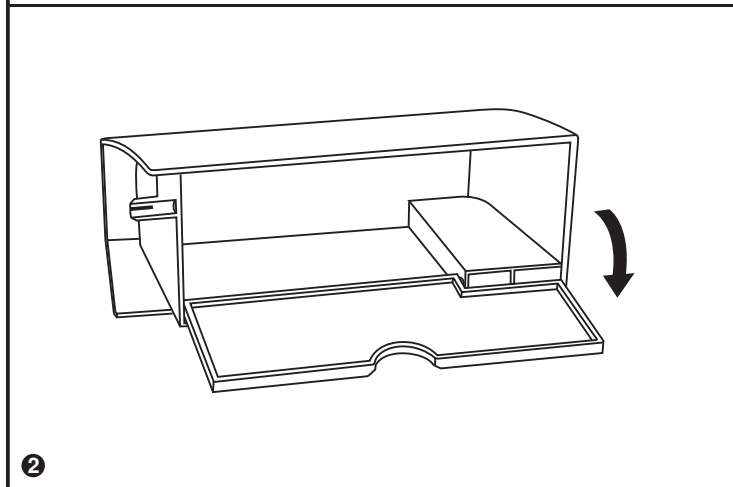
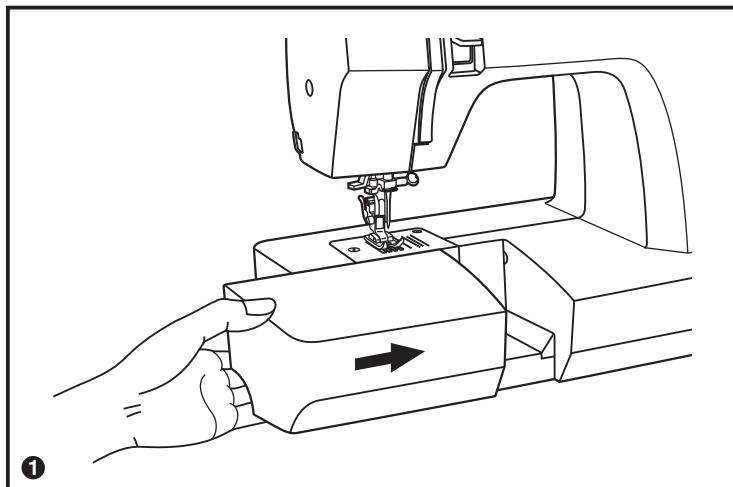


□ Aanschuiftafel bevestigen

Houdt de aanschuiftafel horizontaal en druk hem in de richting van de pijl. Verwijderen van de aanschuiftafel naar links wegtrekken met vingers aan de onderzijde vasthouden. (1)

De binnenzijde van de aanschuiftafel kan worden gebruikt als toebehoren-bakje.

Openen door de klep te kantelen. (2)



□ Aansluiten van de naaimachine

Sluit de machine aan zoals hiernaast getoond wordt. (1) De stroomkabel van de machine is voorzien van een 2-polige stekker die enkel geschikt is voor gebruik in combinatie met een 2-polig stopcontact. (2)

Opgelet:

Haal steeds de stekker uit het stopcontact als de machine niet gebruikt wordt.

Voetpedaal

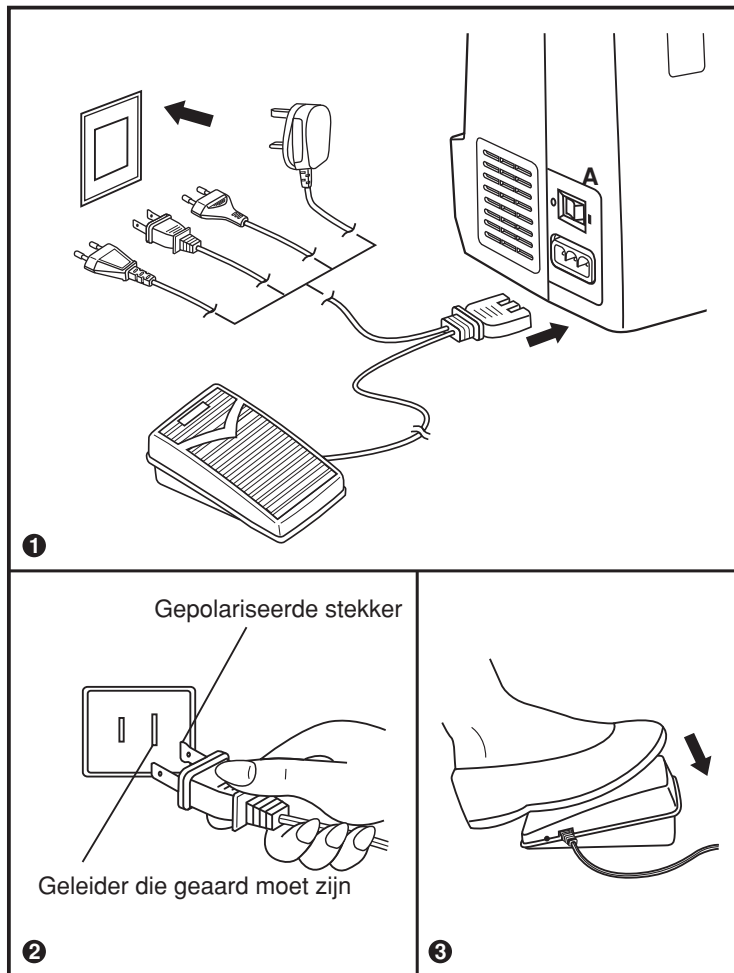
Met het voetpedaal regelt U de naaisnelheid van de machine. (3)

Aandacht:

Raadpleeg een gediplomeerde elektricien als U twijfelt over de aansluiting. Schakel de machine uit en verwijder de stekker uit het stopcontact als U de machine niet gebruikt. U mag enkel volgend type voetpedaal gebruiken: 4C-326G (230V zone)/ KD-2902, FC-2902D (220-240V zone).

Verlichting

Schakel de stroomschakelaar (A) aan: het lampje gaat aan en de machine is klaar voor gebruik.



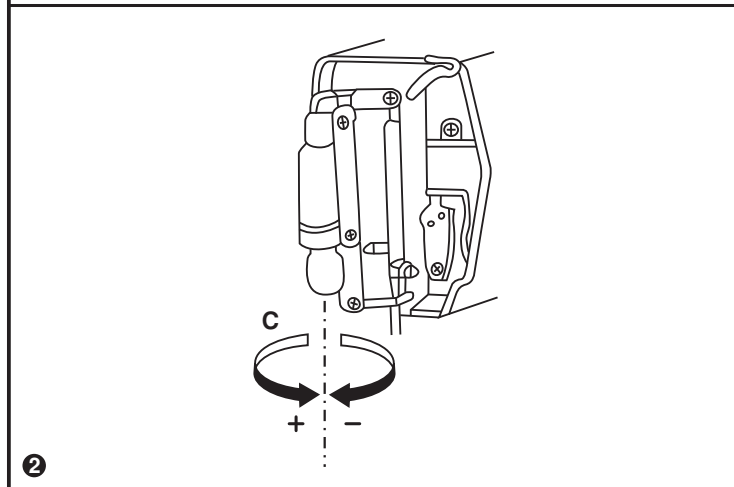
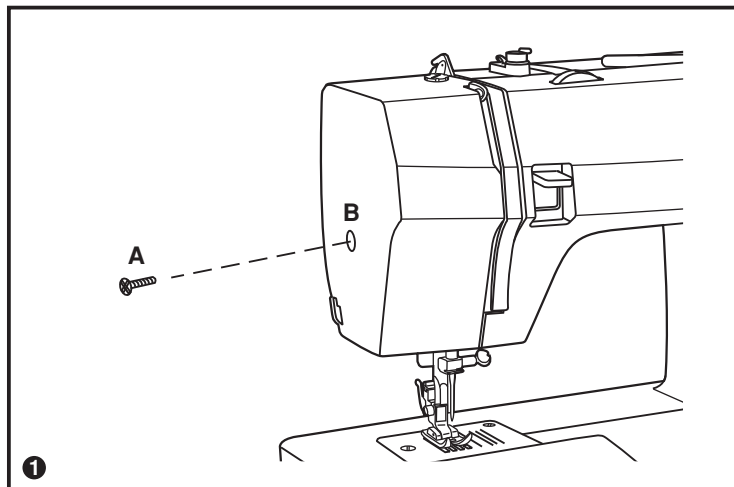
□ Een lampje vervangen

Verwijder de stekker uit het stopcontact.

Vervang het lampje door een lampje van 15 watt (regio 220-240V) van hetzelfde type.

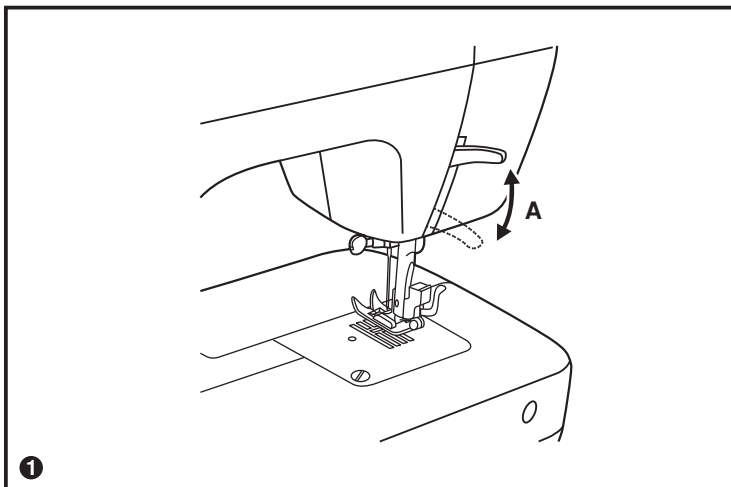
- Draai schroef (A) los zoals getoond. (1)
- Verwijder het voorkapje (B).
- Schroef het lampje los en plaats een nieuw lampje (C). (2)
- Plaats het voorkapje terug en schroef het vast.

In geval van problemen, raadpleeg uw naaimachinedealer.



Tweetraps naaivoethevel

Wanneer u zeer dikke stoffen naait, kan de afstand tussen de naaivoet en de steekplaat vergroot worden door de naaivoethevel geheel naar teboven duwen. (A)



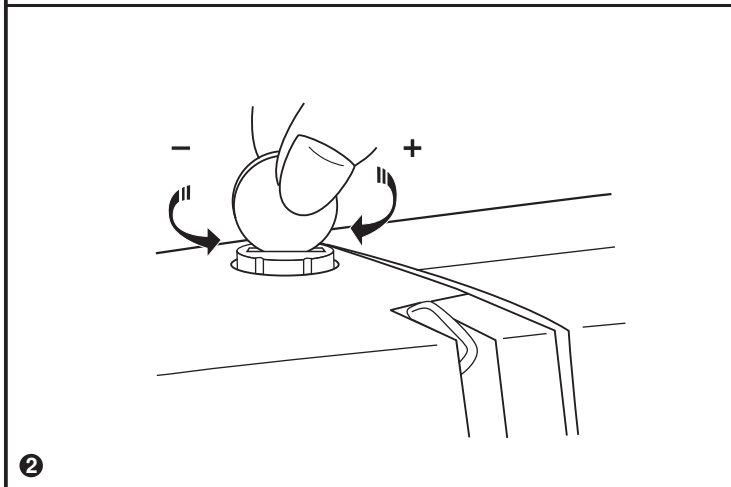
1

Regelen van de persvoetdruk

De persvoetdruk werd in de fabriek afgesteld op een maximale waarde en er is geen verdere afstelling nodig voor de meeste naaiprojecten. (lichtgewicht tot zwaar).

Indien U toch een correctie wenst uit te voeren, draai dan aan de regelknop m.b.v. een muntstuk.

Voor zeer dunne stoffen, verminder de druk door linksom te draaien. Voor zeer zware stoffen, verhoog de druk door rechtsom te draaien.



2

□ Bevestigen van naaivoet en -houder

Naaivoetstang (a) omhoogzetten.

Naaivoethouder (b) zoals afgebeeld monteren. (1)

Naaivoet bevestigen

Naaivoetstang (a) laten zakken tot de gleuf (c) zich precies boven het asje (d) van de naaivoet bevindt. (2)

Hevel (e) iets naar voren duwen.

Naaivoetstang (a) laten zakken. De naaivoet (f) zit automatisch vast.

Naaivoet verwijderen

Naaivoet omhoogzetten. (3)

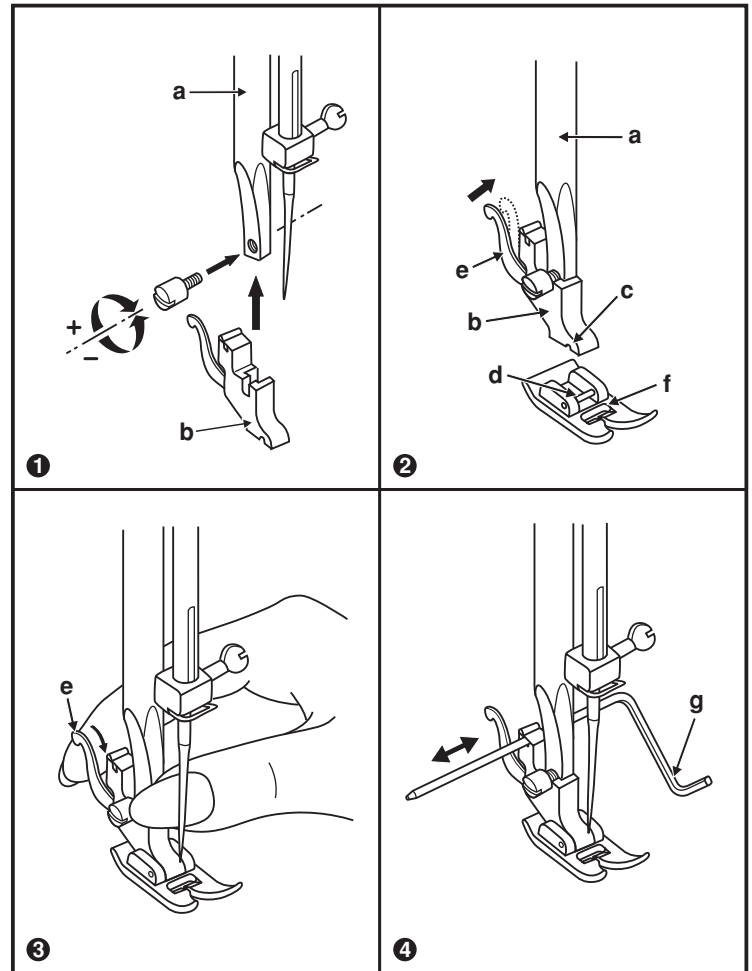
Hevel (e) iets naar voren drukken. Nu kunt u de naaivoet verwijderen.

Kantlineaal bevestigen

De kantlineaal (g) zoals op de afbeelding aangegeven zorgvuldig bevestigen (bijv. voor zomen, plooiën). (4)

Attentie:

Bij alle handelingen de hoofdschakelaar op ("O") zetten!

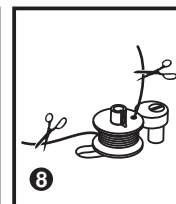
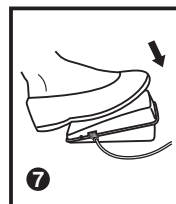
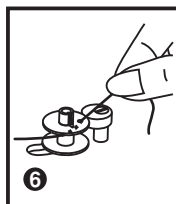
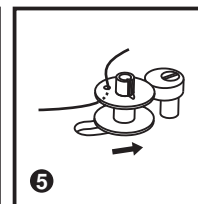
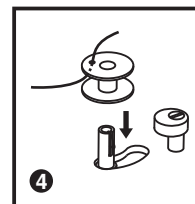
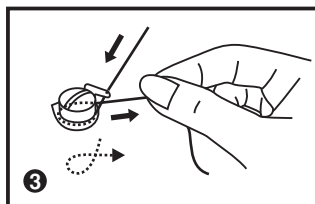
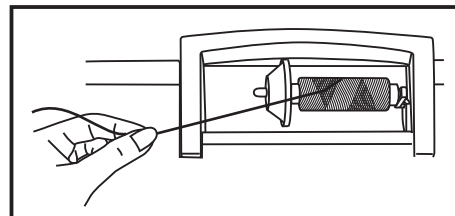
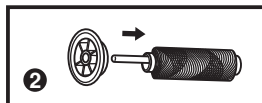
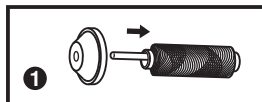
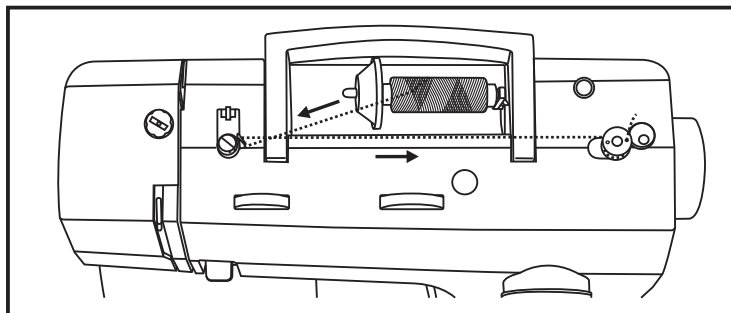


□ Spoel opwinden

- Plaats een volle klos garen op de garenpen en schuif de garenkloshouder tot tegen de klos. (1)
- Bij gebruik van kleinere klossen, dient U de kleine kloshouder met de schuine kant naar de klos toe te plaatsen. (2)
- Draai de draad (tegen de klok in) rond de spanning van de spoelwinder. (3)
- Breng de draad door het gaatje van de spoel en plaats de spoel op de spoelwinderas. (4)
- Duw nu de spoelwinderas naar rechts. (5)
- Houd het gareneinde vast (6) en duw het voetpedaal in. (7)
- Als de spoel vol is, knipt U het restje garen af. (8)
- Duw nu de spoelwinderas terug naar links en haal de spoel er af (9).

Opgelet:

Als de spoelwinderas naar rechts staat (spoelwind positie), zal de machine niet naaien en zal het handwiel niet draaien. Om te beginnen naaien, duwt U de spoelwinderas naar links (naai positie).



□ Spoel inzetten

Bij het inzetten of verwijderen van de spoelhuls en het spoelklosje moet de naald altijd in de hoogste stand staan.

Grijperdeksel openen. (1)

Spoelhuls met een hand vasthouden. Spoelkosje zo inzetten, dat het garen met de klok mee loopt (pijl). (2)

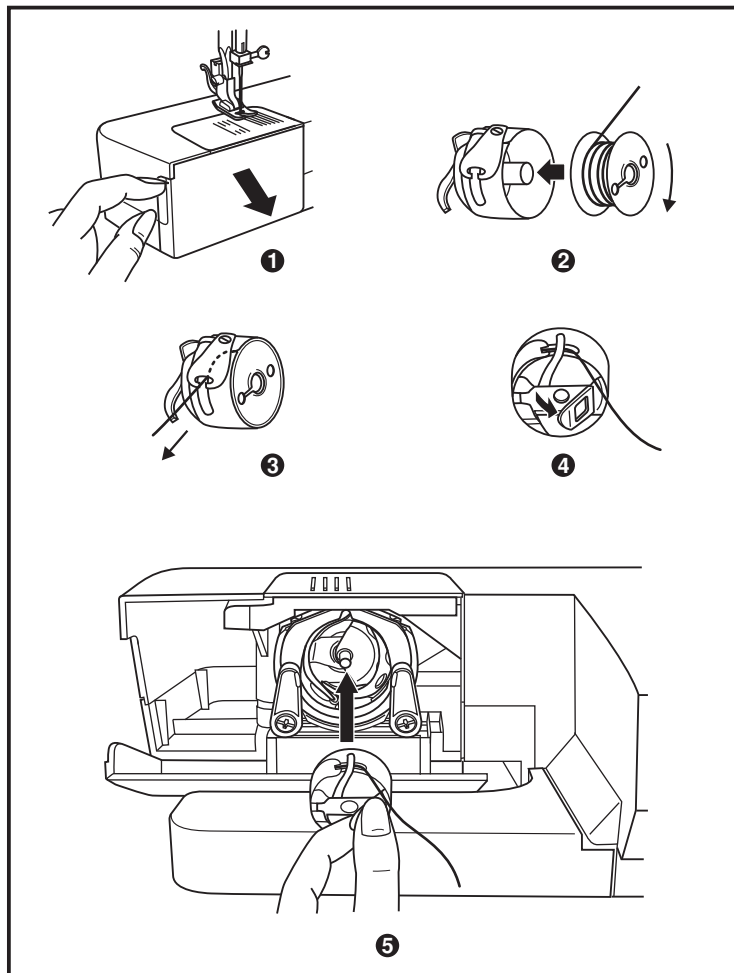
Garen door de gleuf en onder de veer trekken. (3)

Spoelhulsklepje met duim en wijsvinger vasthouden. (4)

Spoelhuls in de grijperbaan zetten. (5)

Attentie:

Hoofdschakelaar op ("O") zetten.



□ Naald inzetten (System 130/705H)

Vervang de naald regelmatig, vooral wanneer u problemen tijdens het naaien bemerkt. (1)

Zet de naald zoals afgebeeld in de naaldhouder:

- A. Naaldbevestigingsschroef losdraaien en na het inzetten van de naald weer vastdraaien.
- B. Platte kant van de naald moet naar achter gericht zijn.
- C/D. De naald zo hoog mogelijk in de naaldhouder plaatsen.

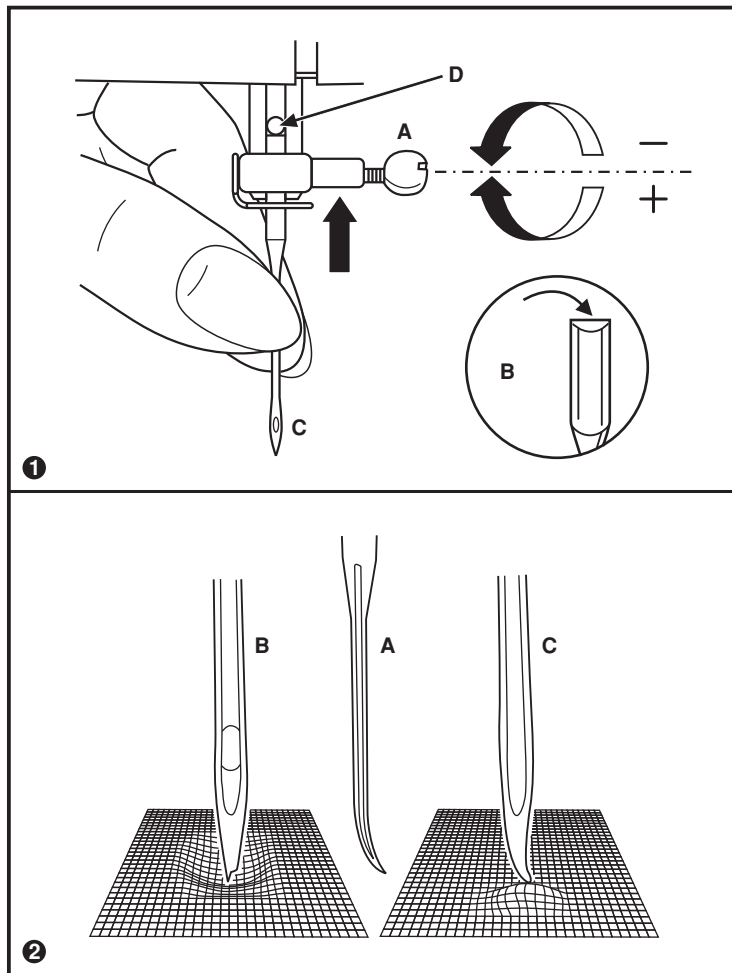
Attentie:

Hoofdschakelaar op ("O") zetten!

De naald dient altijd in onberispelijke staat te zijn. (2)

Problemen bij het naaien ontstaan door:

- A. een kromme naald
- B. een stompe naald
- C. een naaldpunt met haakjes



□ Inrijgen van de bovendraad

Dit is een eenvoudige opdracht maar toch moet ze correct worden uitgevoerd omdat anders bij het naaien verschillende problemen kunnen optreden.

- Plaats om te beginnen de naald in haar hoogste stand (1) door aan het handwiel te draaien en doe de persvoethevel omhoog zodat de spanningsplaatjes open gaan en de draad er goed tussen kan.

Opmerking: om veiligheidsredenen raden wij U aan de stroom uit te schakelen alvorens U de machine inrijgt.

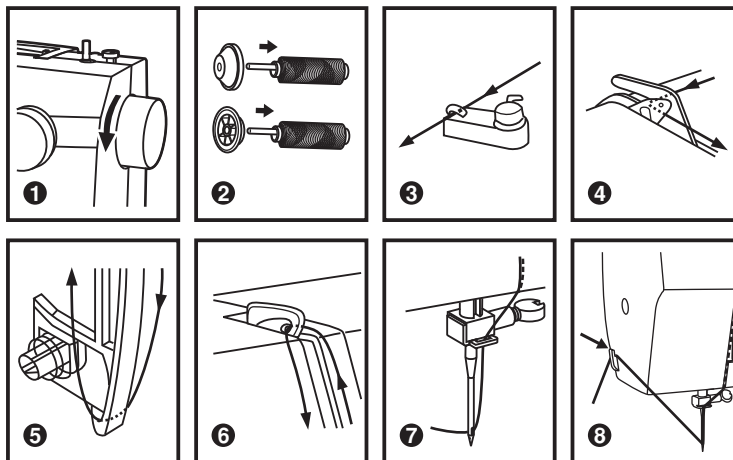
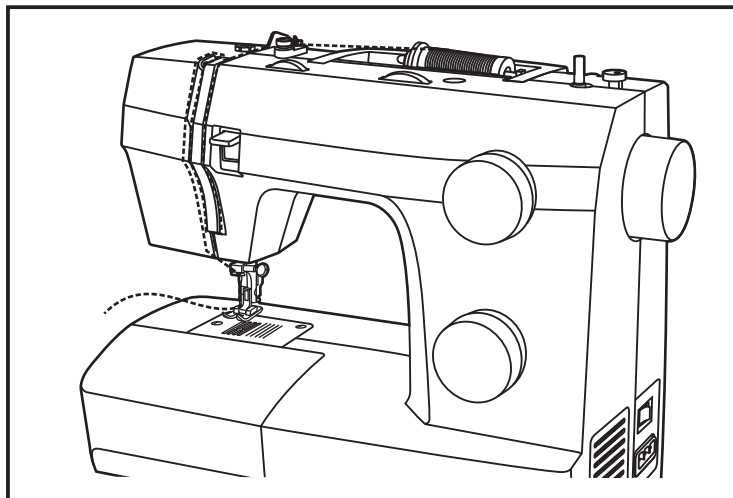
- Hef de horizontale garenpen omhoog. Plaats een klos garen op de garenpen zoals getoond. (2) Voor kleinere klossen garen plaatst U de garenkloshouder met de schuine kant tegen de klos of gebruikt U de kleinere garenkloshouder.
- Trek de draad door de bovenste draadgeleider (3) en door de voorspanning zoals getoond wordt.
- Leg het garen om de geleider (4) en trek het door de voorspanveer zoals op de tekening te zien is.
- Houd de draad met de rechterhand ter hoogte van de klos vast en rijg de machine verder in met de linkerhand.

Rijg de spanningsmodule in door de draad naar beneden te leiden via de rechtergleuf en weer naar boven via de linkergleuf (5).

- Haal de draad nu van rechts naar links door het oog van de draadhevel en leid de draad weer naar beneden (6).
- Breng de draad nu achter de geleider op de naaldklem (7) en haal de draad vervolgens van voor naar achter door het oog van de naald. Trek ongeveer 10 cm garen door naar achter en snijd de draad op de gewenste lengte af m.b.v. de ingebouwde draadafsnijder. (8)

Let op:

Als uw machine uitgerust is met een automatische draadinrijger, kijk dan op pagina 14 voor verdere instructies.



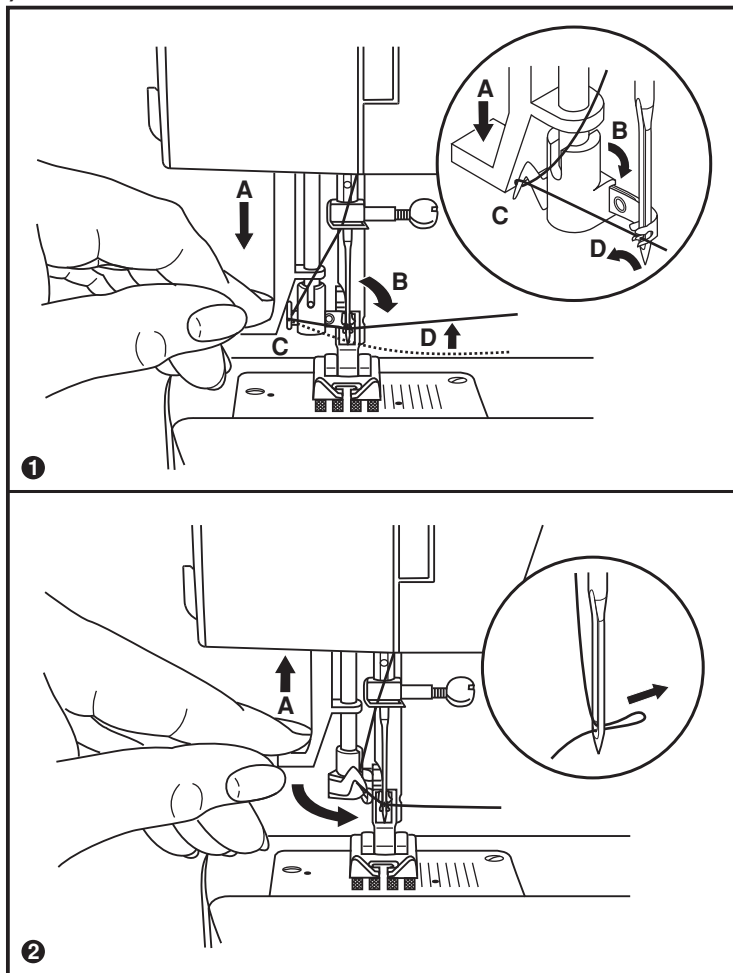
□ Gebruik van de automatische draadinrijger (optioneel)

* De automatische draadinrijger is een optie die in de fabriek geïnstalleerd wordt. Indien uw machine uitgerust is met een automatische draadinrijger volg dan onderstaande instructies:

- Plaats de naald in haar hoogste stand.
- Trek hendel (A) zo ver mogelijk naar beneden.
- De draadinrijger draait nu vanzelf naar positie. (B)
- Haak de draad rond de draadgeleider zoals aangegeven. (C)
- Leg de draad aan de voorkant tegen de naald tussen de geleiders. (D)
- Laat hendel (A) weer los.
- De draad wordt nu automatisch door het oog van de naald getrokken.

Opgelet :

Schakel de stroom uit ("O" stand) voor u de naald inrijgt!



□ Draadspanning

Spanning van de onderdraad

Om de draadspanning te testen, haalt U de spoelhuls samen met het spoeltje uit de machine. Wanneer u de draad nu tussen twee vingers vastpakt en deze schoksgewijs beweegt, dient de spoelhuls telkens met kleine stukjes ca. 1-2 cm te zakken.

De draadspanning is te hoog, wanneer er niets gebeurt of te laag wanneer de spoelhuls te snel zakt. Met een kleine schroevendraaier kunt U de spanning lager of hoger zetten door de schroef, waarmee de spanningsveer is vastgezet losser of vaster te draaien. Met de klok mee, geeft een zwaardere draadspanning. Tegen de klok in geeft een lagere draadspanning.

Bovendraadspanning

Spanning van de bovendraad: "4"

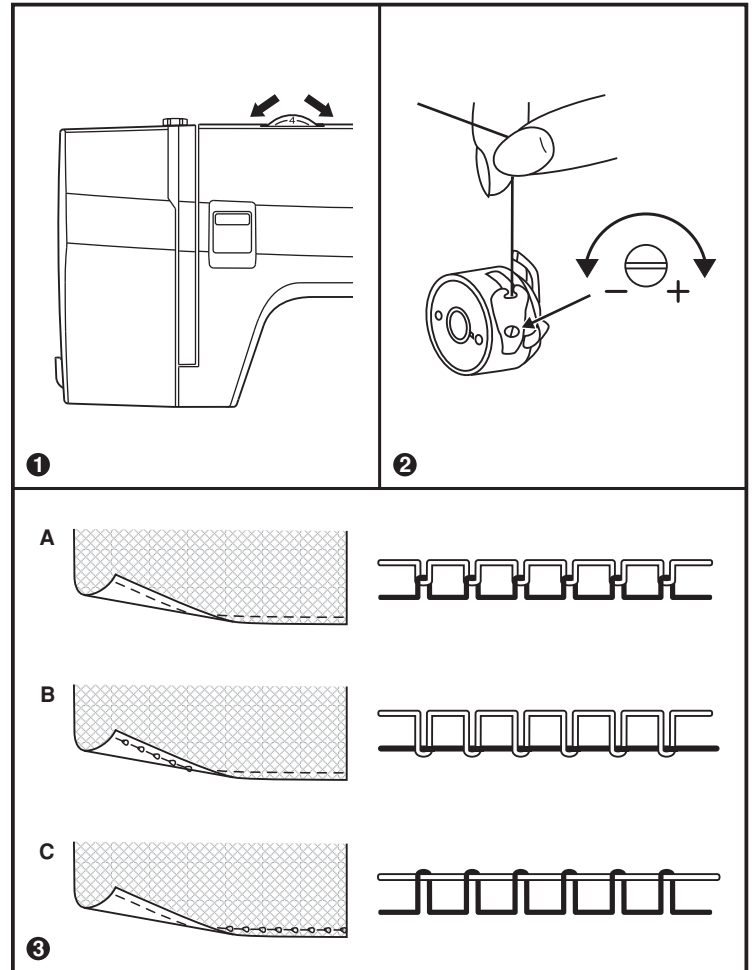
Om de draadspanning te verhogen, draait u de knop op een hoger nummer.

Om de draadspanning te verlagen naar een lager getal.

A. Normale draadspanning.

B. Spanning van de bovendraad is te hoog.

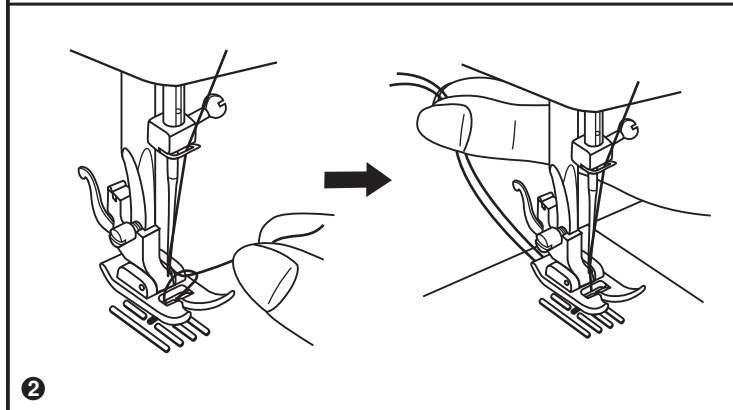
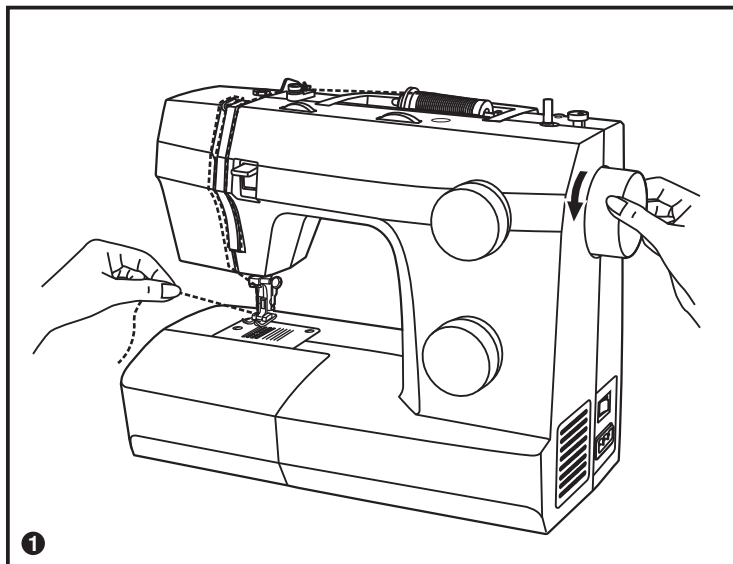
C. Spanning van de bovendraad is te laag.



□ Onderdraad omhooghalen

Houdt de bovendraad met de linkerhand vast. Draai het handwiel naar u toe, zodat de naald een hele slag maakt. (1)

Trek aan de bovendraad, waardoor de onderaad door het steekplaatgat omhoog getrokken wordt. Leg hierna beide draden schuin naar achteren onder de naaivoet door. (2)



Achteruit naaien

Om het begin en einde van een naad te verstevigen en te hechten, drukt U de achteruit naaiknop (A) naar beneden en naait U een paar steken achteruit.

Laat de hendel (A) vervolgens los en de machine naait weer vooruit. (1)

Het naaiwerk verwijderen

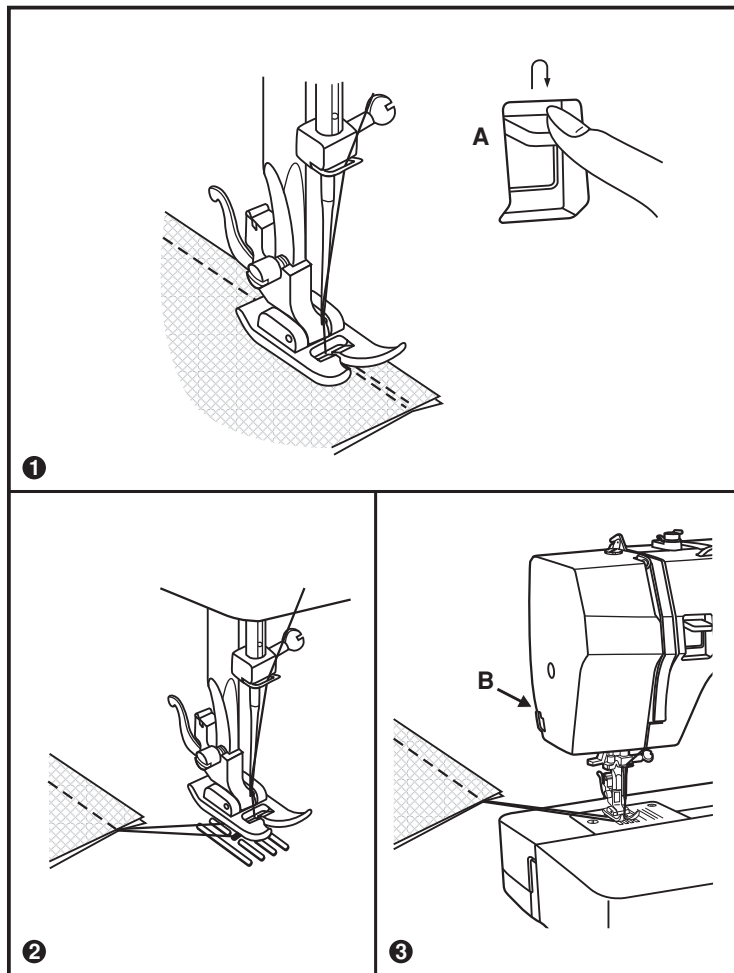
Draai het handwiel naar u toe tot de naald in de hoogste stand staat.

Zet de persvoethevel omhoog en verwijder het werk dat zich achter de persvoet en de naald bevindt. (2)

De draad afsnijden

Haal de draden naar de zijkant van de machine en omhoog in de richting van de draadafsnijder. (B)

Trek de draden langs het mesje naar beneden om ze af te snijden. (3)



□ Naald- en garentabel

NAALD-, STOF- EN GARENKEUZE

NAALD NR.	STOFFEN	GAREN
9-11(65-75)	Fijne stoffen: dunne katoen, voile, serge, zijde, mousseline, gebreide katoen, tricot, jersey, crêpe-stoffen, geweven polyester, overhemd- en blousestoffen.	Licht katoen-, nylon- of polyestergaren.
12(80)	Middelzware stoffen: katoen, satijn, zeildoek, dubbelgebreide stoffen, lichte wollen stoffen.	De meeste garens die in de handel verkrijgbaar zijn, zijn middeldik en geschikt voor deze stoffen en naalden. Gebruik polyestergaren voor synthetische stoffen en katoengaren voor natuurlijke stoffen voor het beste resultaat. Gebruik altijd hetzelfde garen voor de boven- en onderdraad.
14(90)	Middelzware stoffen: katoenen zeildoek, wollen stoffen en dikke gebreide stoffen, badstof en spijkerstof.	
16(100)	Zware stoffen: zeildoek, wollen stoffen, tentstof en gequilted stof, spijkerstof en meubelbekledingstof (fijn tot middelzwaar).	
18(110)	Dikke wollen stof, mantelstof, meubelbekledingstof, leer en vinyl.	Extra dik garen, tapijtgaren (naaivoetdruk moet hoger worden ingesteld).

Attentie: Hoe dikker de stof en hoe dikker het garen, des te sterker moet de naald zijn.

NAALD- EN STOFKEUZE

NAALD NR.	BESCHRIJVING	STOF
130x705H	Scherpe, standaard naald. Dikte varieert van dun 9 (60) tot dik 18 (110).	Natuurlijke stoffen: wol, katoen, zijde, etc. Niet aanbevolen voor dubbelgebreide stoffen.
HAX1SP	Stretchnaald dikte 11 (75).	Natuurlijke en synthetische, polyester mengsels. Gebreide stoffen: polyester, interlock, tricot, dubbelgebreide stoffen.
15x1/705HS (SUK)	Ballpoint-naald. 9 (65) tot 18 (110).	Sweaterstof, lycra, badpakstof, elastisch materiaal.
130/705 LL	Leernaald. 12 (80) tot 18 (110).	Leer, vinyl, meubelbekledingstof (maakt een kleiner gat dan een normale dikke naald).

- Opmerkingen:**
1. Tweelingnaalden kunnen voor algemeen gebruik en decoratieve stiksels worden gebruikt.
 2. Wanneer u met een tweelingnaald naait, mag de steekbreedte niet meer dan "3" zijn.
 3. Europese naalddikte wordt aangegeven met 60-75,80 enz. 9-11,12 is voor Amerika en Japan.
 4. Vervang regelmatig de naald (ongeveer na elk kledingstuk) en/ of zodra de draad breekt of steken worden overgeslagen.

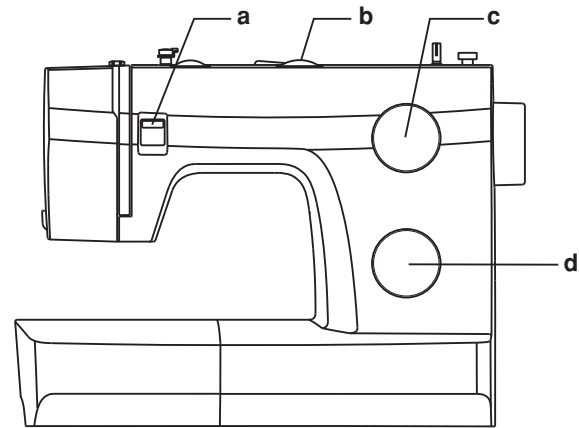
□ Het kiezen van de steken

Om een steek te kiezen draai eenvoudigweg aan de keuzeknop. De steekkeuzeknop (d) mag in beide richtingen gedraaid worden.

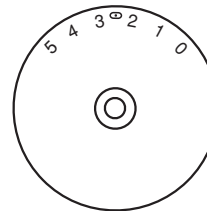
Voor een **rechte steek**, kies keuze "1" met de steekkeuzeknop. Pas de steeklengte aan met de steeklengteknop. (c)

Voor de **zigzag steek**, kies keuze "3" met de steekkeuzeknop. Pas de steeklengte (c) en steekbreedte (b) aan voor het materiaal dat gebruikt wordt.

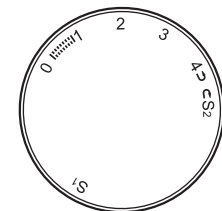
Om de rekbare steken te verkrijgen, draai de steeklengteknop (c) naar "S1" of "S2". Kies de gewenste steek met de steekkeuzeknop (d) en pas de breedte aan met de steekbreedteknop (b).



Steekbreedteknop



Steeklengteknop



- a. Achteruitnaaiknop
- B. Steekbreedteknop
- c. Steeklengteknop
- d. Steekkeuzeknop

□ Rechte steek en naaldpositie

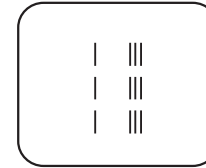
Draai aan de steekkeuzeknop tot het merkteken op de positie van de rechte steek staat.

Kies de gewenste naaldpositie: links, midden of rechts met de steekbreedteknop.

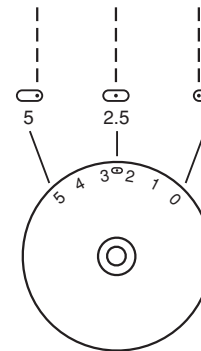
Over het algemeen geldt dat hoe dikker de stof, het garen en de naald zijn, hoe langer de steek moet zijn.

Voor een fijne steek, stelt U de lengte in op "1" of "2".

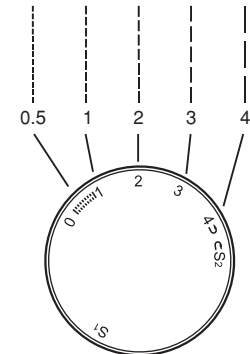
Rechte steek




Steekbreedteknop



Steeklengteknop



□ Zigzag steek

Stel de steekkeuzeknop in op " ".

Functie van de steekbreedteknoop

De maximum zigzag steekbreedte is 5mm.

De breedte kan voor iedere steek kleiner ge-maakt worden. De breedte wordt groter door de steekbreedte knop van "0" naar "5" te draaien. Let op bij het naaien met een tweelingnaald dat de steekbreedte nooit breder is dan "3". (1)

Functie van de steeklengteknoop bij de zigzagsteek

De dichtheid van zigzag steken verhoogt naarmate de steeklengteknoop de "0"-stand nadert.

Een mooie zigzag steek verkrijgt U gewoonlijk met een steeklengte van "2.5" of lager.

Een gesloten zigzag steek (steken heel dicht op elkaar) wordt ook wel satijnsteek genoemd. (2)

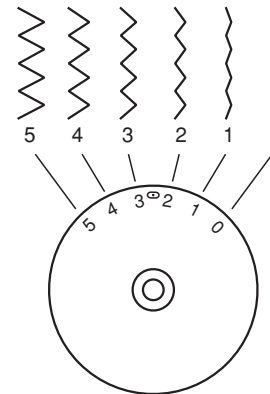
Satijnsteek

Als de steeklengte tussen "0-1" ingesteld is, worden de steken erg dicht op elkaar genaaid. Dat wordt de "satijnsteek" genoemd. Deze wordt gebruikt voor het maken van knoopsgaten en decoratieve steken.

Dunne stof

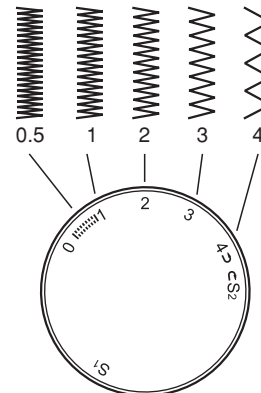
Bij het naaien van zeer dunne stiften is het aan te raden dun papier onder de stof te leggen. Het is makkelijk het papier weg te scheuren na het naaien van de naad.

Steekbreedteknoop



①

Steeklengteknoop



②

□ Blindzomen

Voor zomen aan gordijnen, broeken, rokken, enz.

..w..w voor elastische stoffen

..A..A voor stevige stoffen

De machine zoals afgebeeld instellen. (1)

Attentie:

Het vereist enige vaardigheid om een perfecte blindzoom te kunnen naaien. Maak daarom altijd eerst een proeflapje.

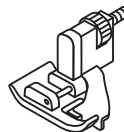
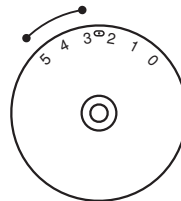
De stof omvouwen zoals afgebeeld, met de verkeerde kant van de stof naar boven. (1) De omgevouwen stof onder de naaivoet leggen. Het handwiel met de hand naar voren draaien tot de naald in de uiterst linkse stand staat. De naald dient maar net in de stofvouw te steek. Indien de naald niet in de stofvouw steekt, moet u de breedte van de stofvouw veranderen. (2)

De stofgeleider (3) langs de stofrand zetten; de stand van de geleider wijzigen door aan de schroef (4) te draaien.

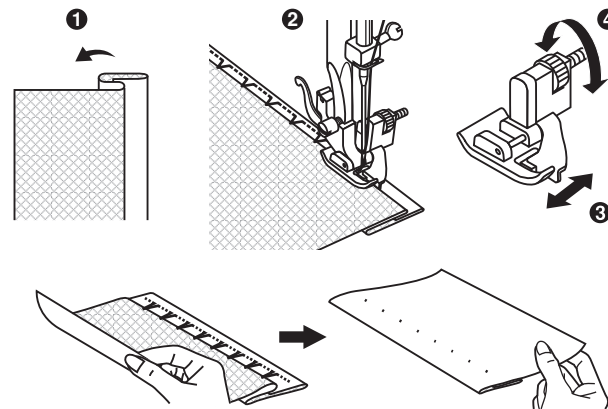
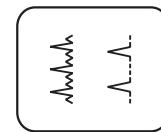
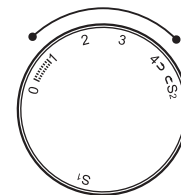
Langzaam naaien en de stof zorgvuldig geleiden, zodat de stofrand steeds langs de geleider loopt.

Knop voor snelheidsregeling op minimum instellen!

Steekbreedtekop



Steeklengtekop



□ Overlocksteken

* De overlock voet is een extra accessoire en wordt niet bij de machine bijgeleverd.

Naden, naaien en afwerken van kanten: Steeklengteknop op "S1" of "S2" zetten. Steekbreedte aan de stof aanpassen.

Overlock:

Voor fijne gebreide stoffen, tricotstoffen, halsopeningen, boordjes. (A)

Standaard overlock:

Voor fijne gebreide stoffen, tricotstoffen, halsopeningen, boordjes. (b)

Dubbele overlock:

Voor fijne gebreide stoffen, met de hand gebreide stoffen, naden. (c)

Alle overlocksteken zijn geschikt voor het afwerken van stofkanten en het naaien van zichtbare zomen.

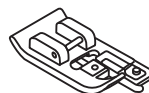
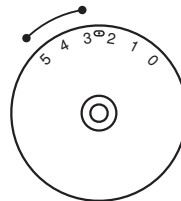
Zomen en randen worden in een keer genaaid en afgewerkt.

Bij het afwerken dient de naald net over de stofkant te steken.

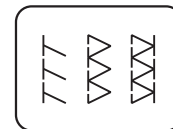
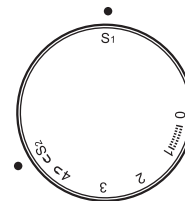
Attentie:

Nieuwe naald of naald met ronde punt gebruiken!

Steekbreedteknop



Steeklengteknop



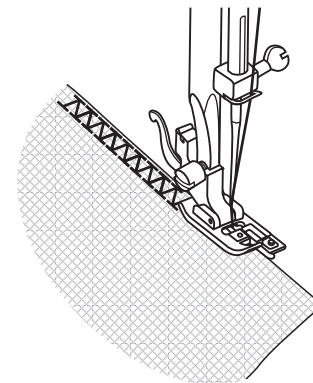
a



b



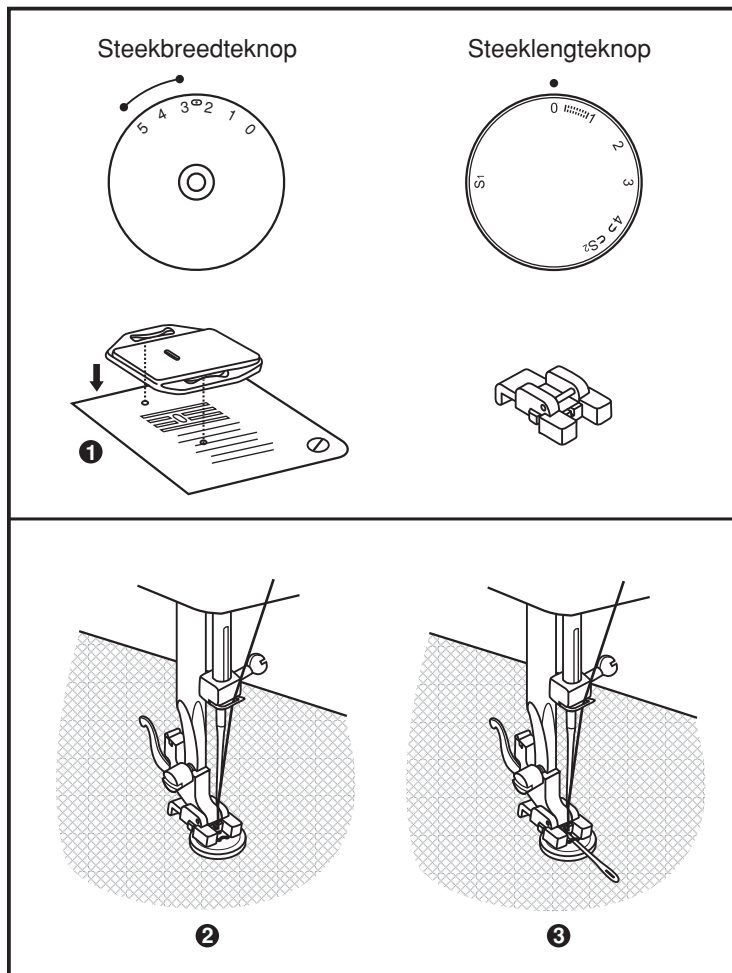
c



□ Knopen aanzetten

1. Plaats het transport afdekplaatje (1) en de knooaanzetvoet.
2. Stel de steekbreedte in, zodat de naald in het linker- en in het rechtergat van de knoop komt.
3. Leg de knoop onder de voet. (2)
4. Naai enkele steken en stop met de naald in de hoogste stand. Verwijder de stof en verknoop de draden aan de onderzijde van de stof.

Als u de knoop op een steeltje wilt aannaaien, plaats dan een naald of lucifer onder de voet. (3)



□ Knoopsgaten

Vorbereidingen:

Verwijder de zigzagvoet en monteer de knoopsgatvoet. Stel de steeklengte in tussen "0,5" en "1". De steekdichtheid is afhankelijk van de stofdikte.

Nb: Maak altijd eerst een proefknoopsgat.

Stof voorbereiden:

Teken het knoopsgat met de juiste lengte af op de stof. Maak de lengte iets langer voor dikkere of bolle knopen.

Plaats de stof onder de naald, zodat deze bij het achterste merkstreepje bevindt.

Trek de knoopsgatvoet zo dicht mogelijk naar u toe.

Breng de voet omlaag.

a. Draai de steekselectieknop op " $\frac{1}{1}$ ". Naai op matige snelheid tot aan het eindmerk.

b. Draai de steekselectieknop op " $\frac{4}{2}$ " en stik 5 à 6 verstevigungssteken.

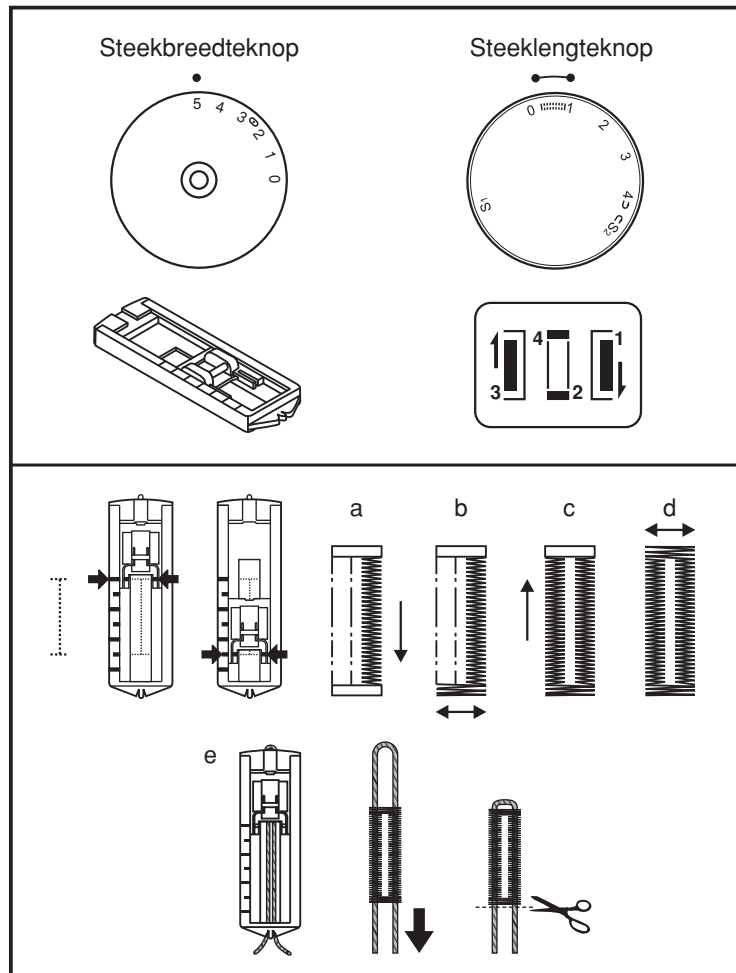
c. Draai de steekselectieknop op " $\frac{1}{2}$ " en naai het linkerdeel van het knoopsgat tot aan het eindmerk.

d. Draai de steekselectieknop op " $\frac{4}{2}$ " en stik een paar verstevigungssteken.

Neem de stof onder de voet uit. Trek de bovendraad door de achterkant van de stof en knoop de boven- en onderdraad samen. Snijd het knoopsgat in het midden open met het tornmesje en pas daarbij op, de steken aan de linker- en rechterkant niet door te snijden.

Tips:

- Een lagere bovenspanning zorgt voor een mooier resultaat.
- Gebruik altijd vlieseline ter versteviging bij het knoopsgat.
- Bij stretchstoffen wordt aangeraden een koord mee te stikken. (e)

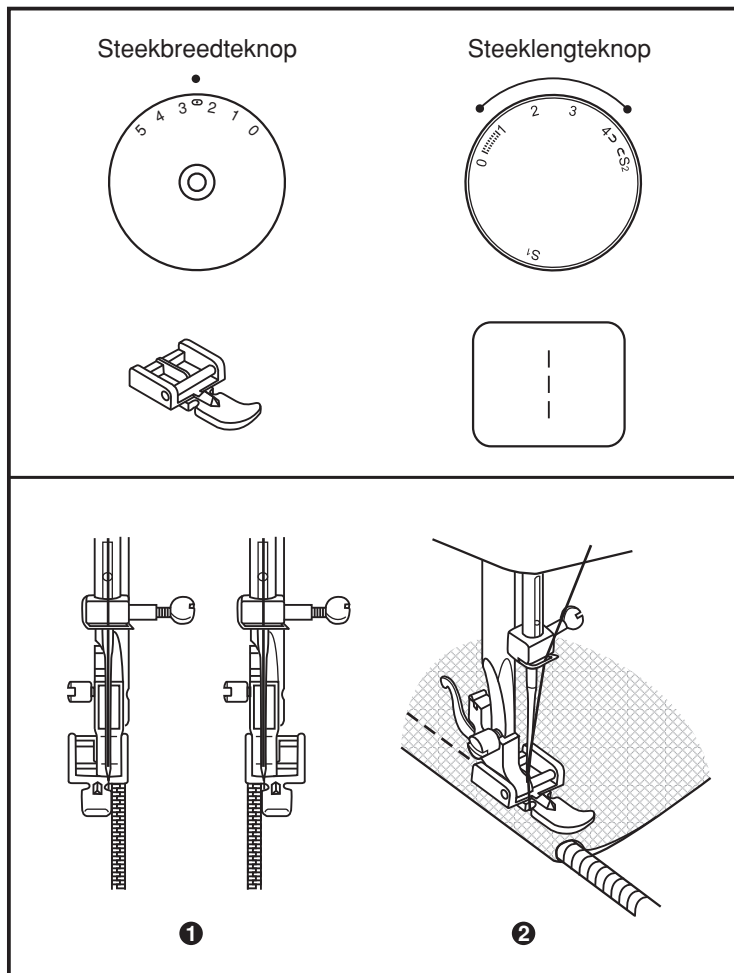


□ Ritsen inzetten

Machine zoals afgebeeld instellen.

De ritsvoet kan zowel rechts als links worden ingezet. Op deze manier is het mogelijk om beide kanten van de rits vast te naaien zonder het naaiwerk te moeten omdraaien. (1/2)

Vlak voor het einde van de naad de naald in de stof laten staan en naaivoet omhoogzetten. De rits zover openen, dat het lipje achter de naald ligt. Naaivoet laten zakken en verder naaien.



□ Naaien met de rolzomen

* De zoomvoet is een extra accessoire en wordt niet bij de machine bijgeleverd.

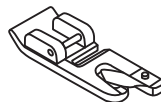
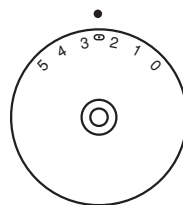
Voor het naaien van zomen in lichte en dunne stoffen.

Machine zoals afgebeeld instellen.

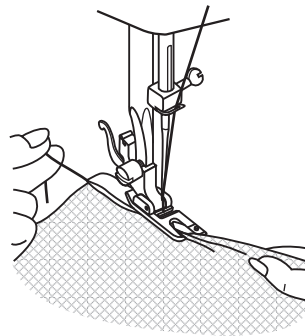
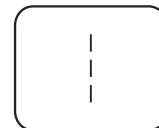
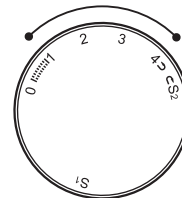
De stofkant die afgezoomd wordt, moet altijd recht afgeknipt zijn. De stofkant wordt aan het begin van de zoom ca. 3 mm dubbel omgevouwen en met 4-5 steekjes vastgenaaid. De stof aan de draden een beetje naar achteren trekken. Naald in de stof zetten, naaivoet omhoogzetten, stofkant door de gleuf van de zoomvoet leiden. (1)

Verder naaien en de stof gelijkmatig door de gleuf van de zoomvoet leiden. (2)

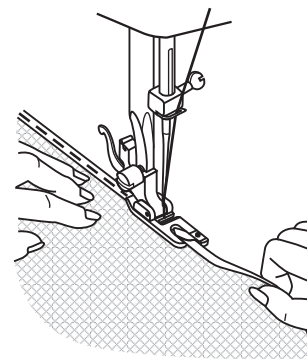
Steekbreedtekop



Steeklengtekop



1



2

□ Gestikte zigzag

Elastiek en kant aanzetten, verstellen (b.v. scheuren), stofkant versterken.

Machine zoals afgebeeld instellen.

Verstellen: het lapje stof opnaaien.

De steeklengte kan verminderd worden tot de steken heel dicht op elkaar komen te liggen. (1)

Bij het verstellen van scheuren is het raadzaam een stukje stof onder de scheur te leggen (als versteviging).

De steekdichtheid kan met de steeklengteknop veranderd worden. Eerst over het midden naaien, dan aan beide zijden nogmaals naaien, waarbij de steken iets over elkaar heen vallen. Afhankelijk van de stof en de grootte van de scheur 3-5 rijen naaien. (2)

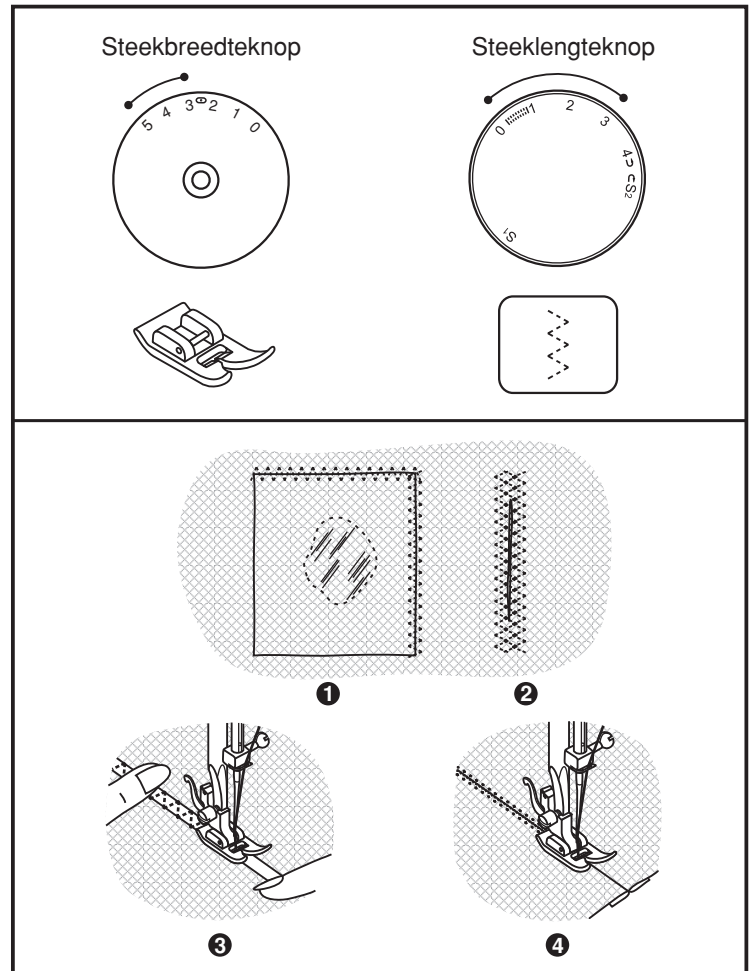
Elastiek naaien

1. Plaats het elastiek op de stof.
2. Trek tijdens het naaien zowel voor als achterde voet aan het elastiek zoals te zien is in afbeelding. (3)

Samenvoegen van stoffen

De gestikte zigzag (elastische) steek kan gebruikt worden om twee stoffen aan elkaar te naaien en is zeer geschikt voor gebreide stoffen. Als nylon garen wordt gebruikt zal de steek niet zichtbaar zijn.

1. Plaats de stofvouw van beide stukken stof tegen elkaar en leg ze midden onder de naaivoet.
2. Naai de stoffen met de gestikte zigzag aan elkaar. Zorg ervoor dat beide stofvouwen tegen elkaar blijven liggen. (4)



□ Steekkeuze

Drievoudige rechtsteek (1)

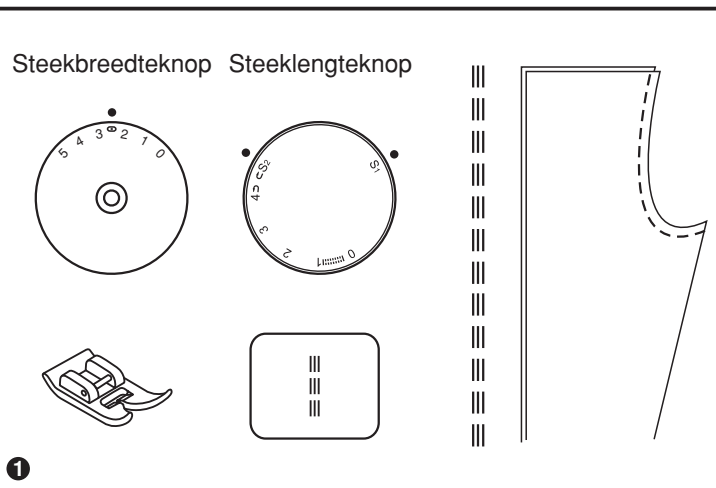
Voor duurzame naden

Steeklengteknop op "S1" of "S2" instellen.

De machine naait twee steken vooruit en één steek achteruit.
Op deze manier heeft de steek een drievoudige versteviging.

Tips:

- Zeer geschikt voor naden waar spanning op komt. Bv. kruisnaad van broeken.
- Ook geschikt om broeken in te korten met gewoon garen. Het ziet er dan uit als het origineel.



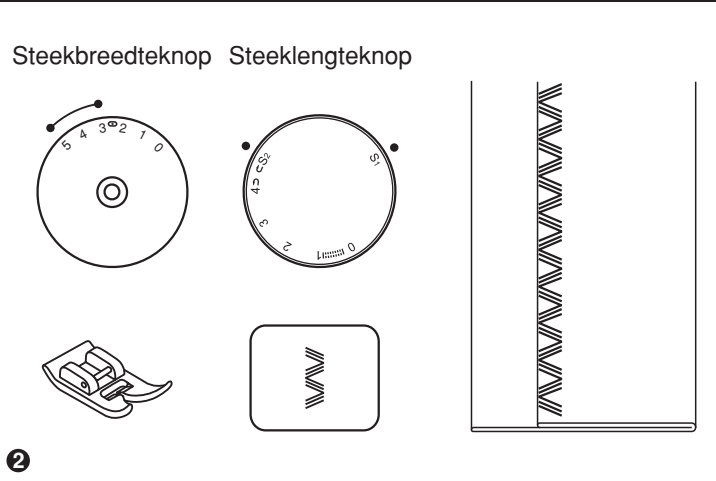
Drievoudige zigzag (2)

Voor duurzame naden, zomen en siernaden.

Steeklengteknop op "S1" of "S2" instellen.

Steekbreedteknop tussen 3-5 instellen.

De drievoudige zigzag is geschikt voor dikke stoffen zoals jeans, ribfluweel, enz.



□ Wafelsteek

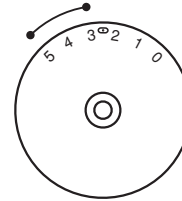
Naden, zomen, T-shirts, ondergoed, enz.

De machine zoals afgebeeld instellen.

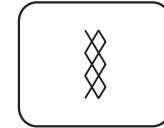
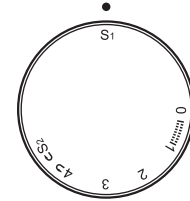
Deze steek kan voor verschillende soorten jerseystof worden gebruikt (tricot), alsmede voor geweven stoffen. (1)

Naai de steek ongeveer 1 cm. van de rand en knip daarna voorzichtig de resterende stof weg. (2)

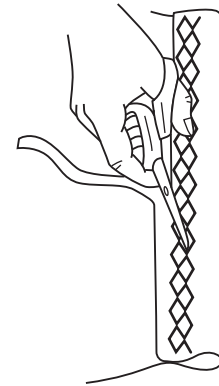
Steekbreedtekop



Steeklengtekop



1



2

□ Koordvoet

* De koordvoet is een extra accessoire en wordt niet bij de machine meegeleverd.

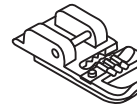
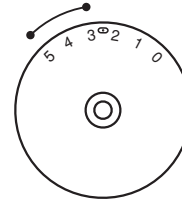
Hij wordt gebruikt voor decoratie, kussens, tafellakens etc.

Machine zoals afgebeeld instellen.

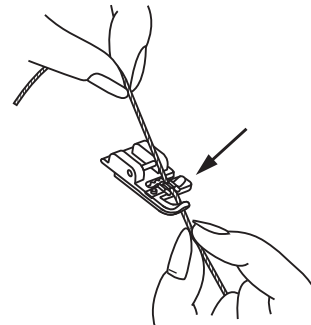
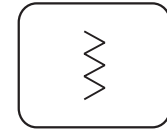
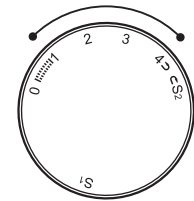
U kunt verschillende steken voor het opnaaien van koord gebruiken, bijv. zigzag, drievoudige zigzag, hobbysteken, enz.

Het koord wordt in de geleidingsgsgleuf geschoven en naar achter onder de naaivoet gelegd. Het koord moet goed onder de gleuf doorlopen. (let op de dikte van het koord). U kunt 1 of meerdere koordjes tegelijkertijd opnaaien. U kunt de steekbreedte aanpassen aan het aantal koordjes en de gekozen steek. (1/2)

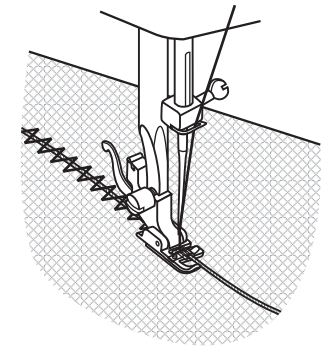
Steekbreedteknop



Steeklengteknop



1



2

□ Stoppen

* De stop/ borduur voet is een extra accessoireen wordt niet bij de machine bijgeleverd.

Stel de machine in, zoals afgebeeld. Plaats de transport afdekplaat. (1)

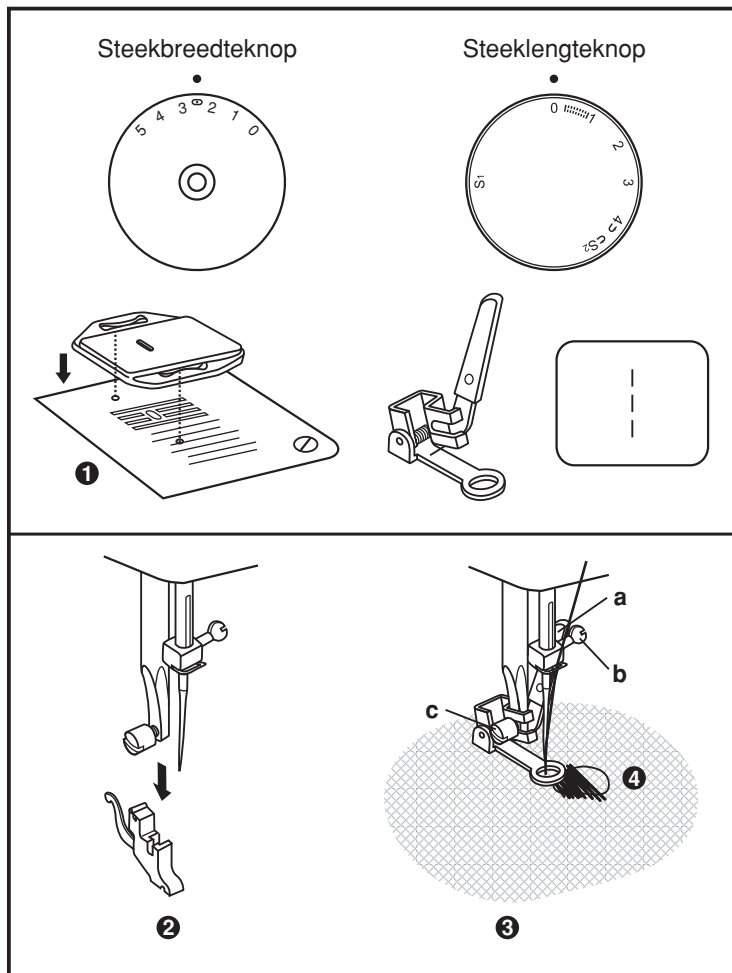
Naaivoethouder wegnemen. (2)

Stopvoet in de naaivoetstang inzetten. De hevel (a) dient zich aan de achterkant boven de naaldhouderschroef (b) bevinden. Stopvoet van achter met uw wijsvinger goed aandrukken en schroef (c) vastschroeven. (3)

Eerst langs het gat naaien, dit voorkomt dat de stof verder uitrafelt. (4)

Eerste rij: Altijd van links naar rechts naaien. Naaiwerk 1/4 draaien en over de reeds genaaide rijen naaien.

Voor een beter naairesultaat is het aan te bevelen een stopring te gebruiken.



□ Gebruikssteken

Machine zoals afgebeeld instellen.

Steekbreedteknop en steeklengteknop op dezelfde kleurcode instellen.

Steekbreedte en steeklengte kunnen aan de stof worden aangepast.

Tricotsteek (1)

Voor decoratieve afwerkingen.

Geschikt voor afwerking van tamelijk dunne, stevige en elastische stoffen.

De grote steek dient net over de rand te vallen, zodat een soort "halve maan" ontstaat.

- Deze steek heeft een hogere draadspanning dan normaal nodig.
- Leg de stof onder de naaivoet, zodat steek over de stofvouw valt. De rechte steek op de stof en de zigzagsteek net over de gevouwen rand.
- Naai met lage snelheid.

Rimpelsteek (2)

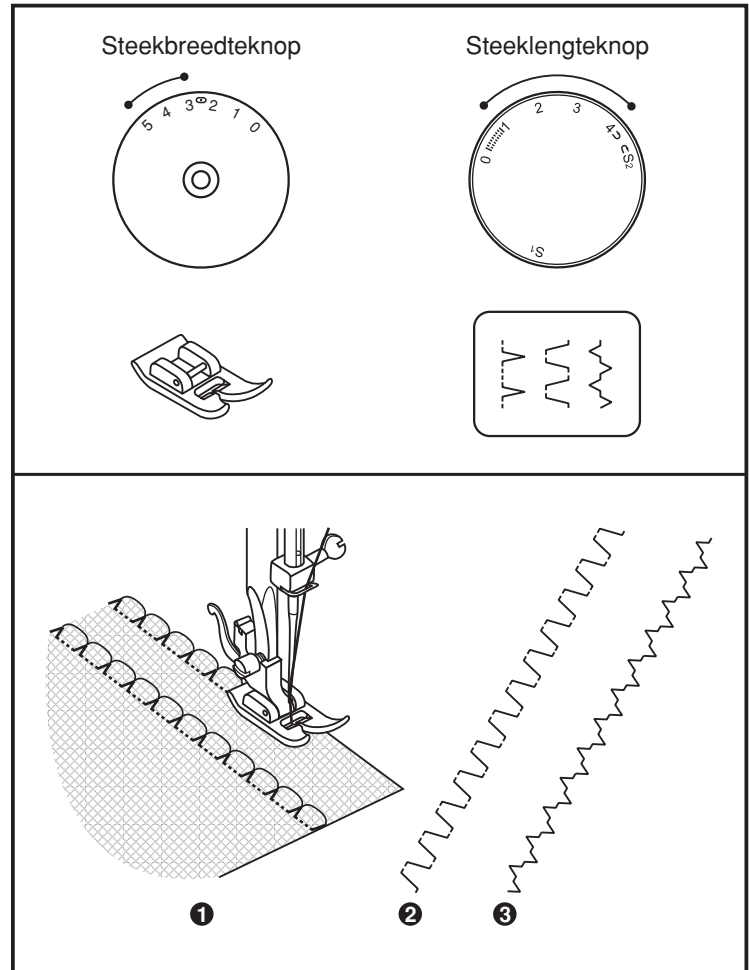
Voor zomen, place-mats, tafellakens.

Zeer decoratieve steek met ajourzoom-effekt. Inrimpelen met vuldraad of elastiek.

Universele steek (3)

Voor platte verbindingsnaden, het aannaaien van elastiek, zichtbare zomen.

Deze steek kan voor verschillende stevige stoffen en gebreide stoffen worden gebruikt.



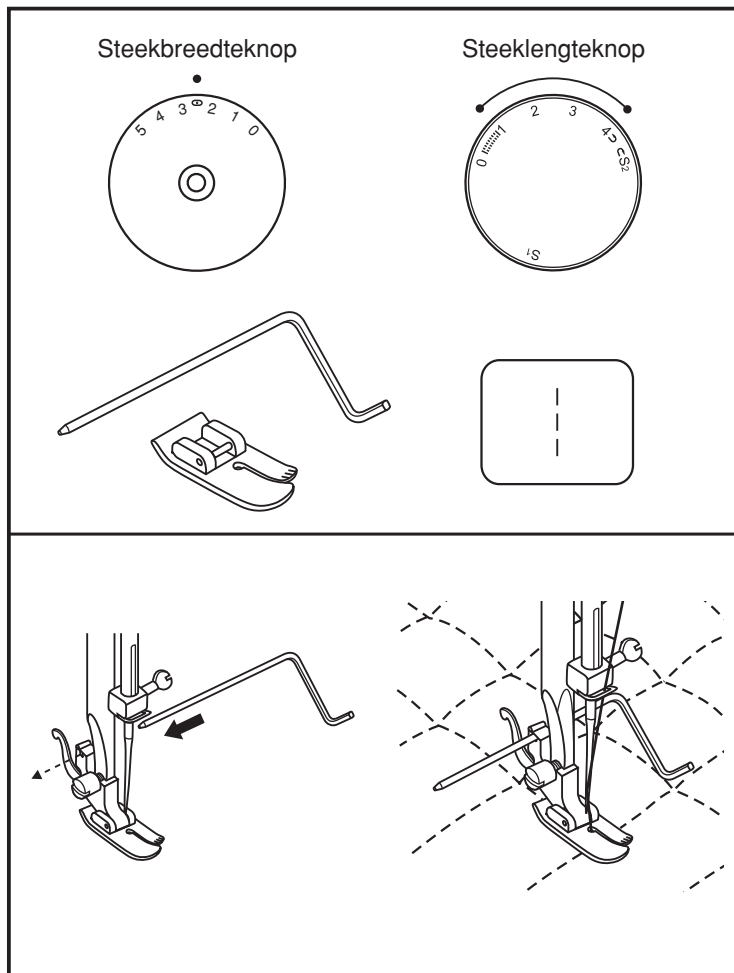
□ Quilt functies

* De quilt voet is een extra accessoire en wordt niet bij de machine bijgeleverd.

Machine zoals afgebeeld instellen.

Bevestig de quiltsteekgeleider in de persvoethouder en stel de benodigde afstand in.

Naai de eerste rij en daarna de volgende, waarbij de quiltsteekgeleider evenwijdig moet blijven met de vorige stekenrij.



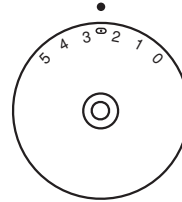
□ Plisseersteken

* De rimpelvoet is een extra accessoire en wordt niet met de machine meegeleverd.

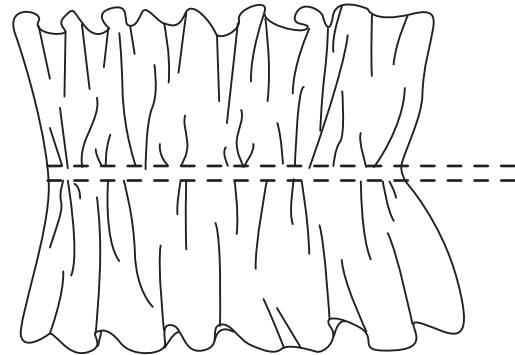
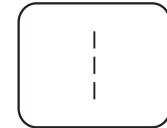
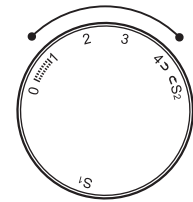
Stel de steekselectieknop in als op de tekening te zien is.

1. Verwijder de naaivoethouder en monteer de rimpelvoet.
2. Naai één of meerdere rijen rechte steken. trek aan de onderdraad om de stof verder te rimpelen.
3. Moet de stof nog meer gerimpeld worden, verminder dan de bovendraadspanning (tot ongeveer 2) zodat de onderdraad op de onderkant van de stof ligt.
4. Trek aan de onderdraad om de stof verder te plisseren.

Steekbreedteknop




Steeklengteknop

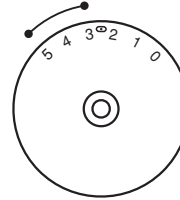


□ Patchworksteken

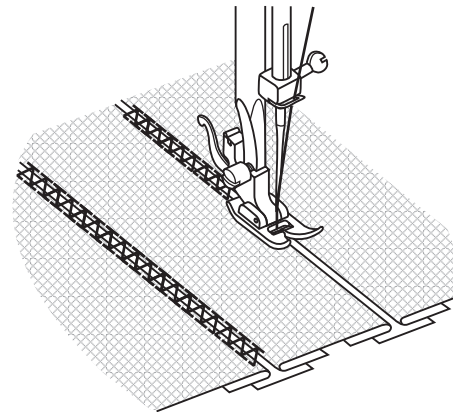
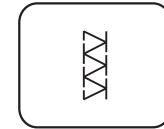
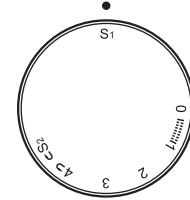
Met deze steken worden twee stukken stof met een geringe tussenruimte aan elkaar gezet.

1. Sla de randen van de twee stukken stof om voor de zoom en rijg de randen aan een stuk dun papier maar laat daartussen een kleine ruimte.
2. Zet de steekselectieknop op "  ".
Zet de steeklengteknop in de stand "S1".
3. Zorg ervoor dat de stof strak blijft liggen. en stik over de rand.
*Gebruik enigszins dikker garen dan normaal.
4. Verwijder na het naaien de rijgdraden en het papier. Leg aan de achterzijde zowel bij het begin als het eind van de naad knopen in de draden.

Steekbreedteknop



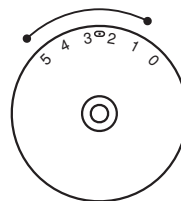
Steeklengteknop



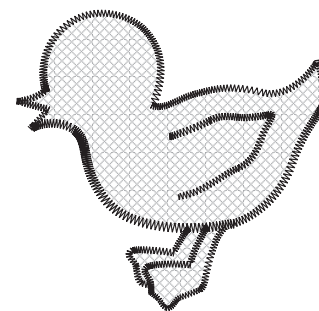
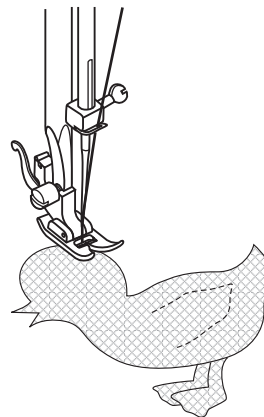
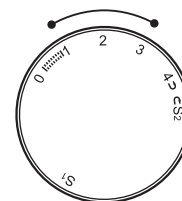
□ Applicaties en blindzoom appliceren

- Stel de steeklengte in met de steeklengteknop.
- Selecteer een kleine zigzagsteek.
- Knip het motief uit en rijg het aan de stof. U kunt het ook vaststrijken met Vliesofix.
- Naai de applicatie langs de buitenrand vast.
- Knip de eventueel overtollige stof weg. Let daarbij op niet in de steken te knippen.
- Verwijder de rijgdraad.
- Leg onder de applicatie knopen in de boven- en onderdraad om rafelen te voorkomen.

Steekbreedteknop



Steeklengteknop

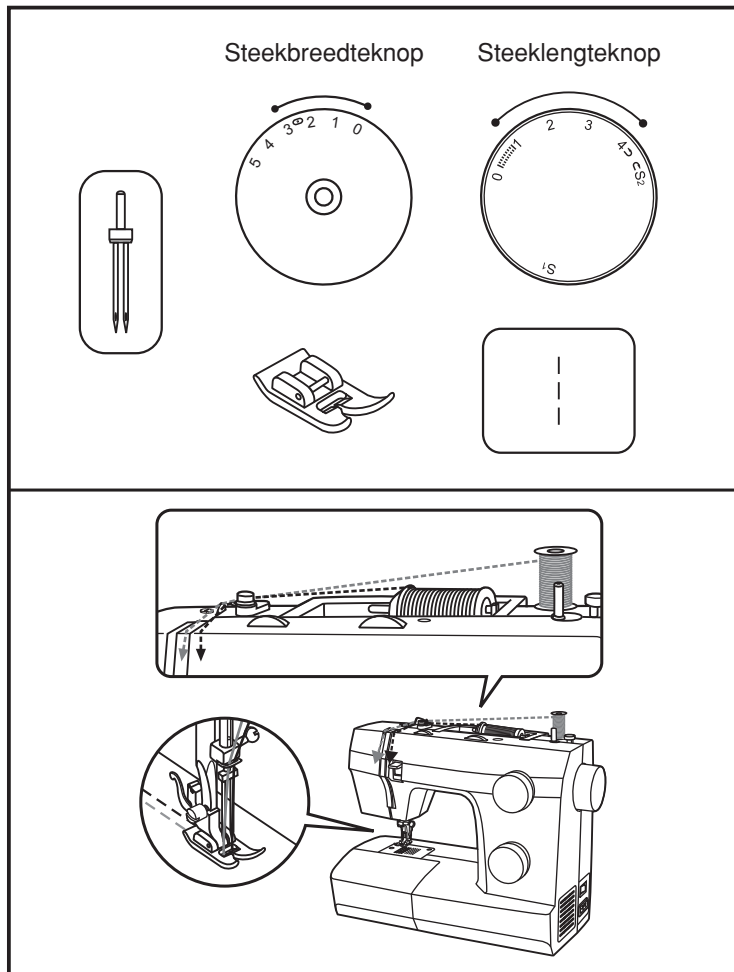


□ Tweeling naald (optioneel)

- Zet de steeklengteknop op de gewenste steeklengte.
- Zorg ervoor dat de steekbreedteknop in het midden staat.
- Plaats de extra garenpen in de opening bovenop de machine.
- Gebruik bij tweelingnaalden altijd garen met dezelfde dikte.
- Plaats de tweelingnaald met de platte kant naar achter.
- Rijg beide draden in zoals u gewend bent. Elke draad gaat apart door de naald.

Let op:

- Naai met een tweelingnaald altijd langzaam.
- Hecht niet aan- en af, maar knoop de draden aan elkaar.
- Stel de steekbreedte in tussen "0" en "3", afhankelijk van de breedte van de naald.
- Eventueel kunt u de spanning van de bovendraad verlagen.



□ Monogrammen maken en borduren met een borduurraam*

Transporteurafdekplaat aanbrengen

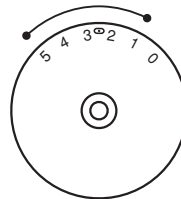
- Stel de machine in als op de tekening te zien is.
- Demonteer de persvoet en de persvoethouder.
- Monteer de transporteurafdekplaat
- Trek de persvoethendel omlaag voor u met naaien begint.
- Selecteer de steekbreedte aan de hand van de lettergrootte of het Motief.

Vorbereidingen voor monogrammen en borduren

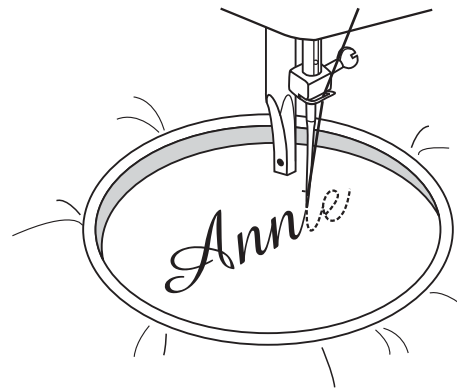
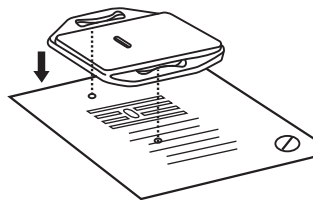
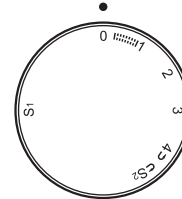
- Teken de letters of het motief op de achterzijde van de stof.
- Span de stof zo strak mogelijk op het borduurraam.
- Leg het werk onder de naald. Kijk of de persvoethouderstang zich in de laagste stand bevindt.
- Draai het handwiel en trek de onderdraad door de stof omhoog. Maak op het beginpunt een paar aanhechtingssteken.
- Neem het borduurraam tussen de duim en wijsvinger van elke hand, druk met de middelvinger en de ringvinger op de stof en steun de buitenkant van het borduurraam op de pink.

* Niet meegeleverd.

Steekbreedteknop



Steeklengteknop



□ Monogrammen maken en borduren met een borduurraam*

Monogrammen

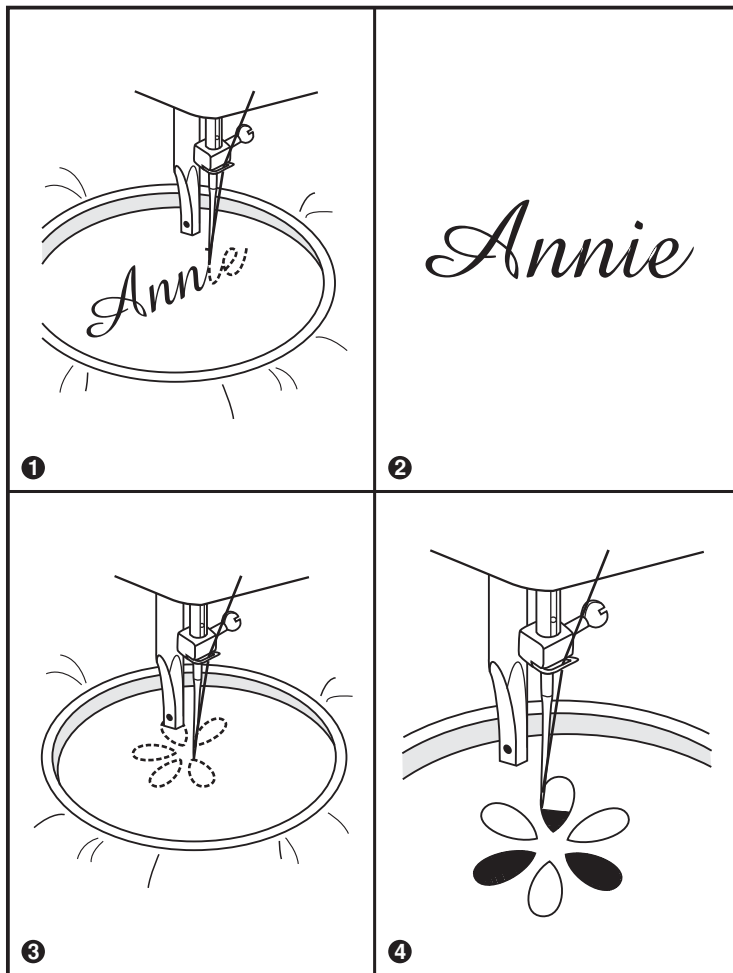
1. Beweeg het borduurraam langzaam maar met constante snelheid langs de letters.
2. De laatste letter wordt afgemaakt met enkele rechte steken.

Borduren

1. Beweeg het borduurraam al stikkende langs het motief.
2. Stik het motief van buiten naar binnen en van binnen naar buiten vol. Zorg dat de steken dicht naast elkaar komen te liggen.

*U kunt een lange steek maken door het borduurraam snel te bewegen; u verkrijgt een korte steek door het borduurraam langzaam te bewegen.

3. Aan het einde maakt u een paar rechte steken om af te hechten.



□ Boventransportvoet

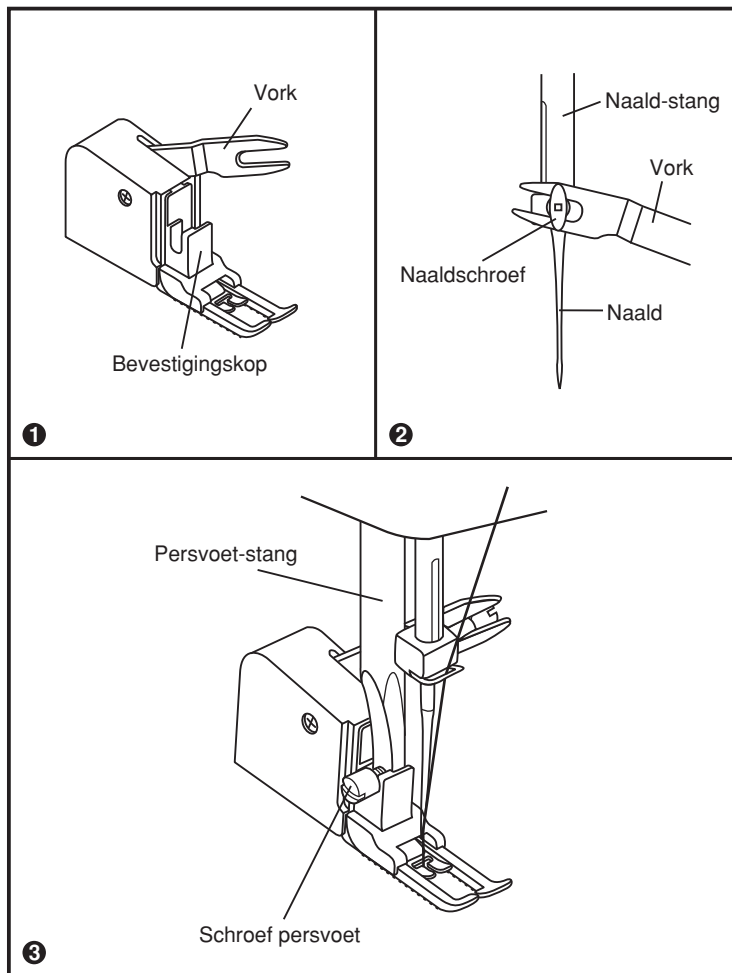
* De boventransportvoet is leverbaar als een optie. De voet wordt niet standaard meegeleverd.

Probeer zoveel mogelijk een andere voet te gebruiken; de boventransportvoet is uitsluitend bestemd voor uitzonderingsgevallen.

De standaardvoet biedt gemakkelijker stofdoorvoer en zicht op het naaiwerk. De standaardvoet levert uitstekende resultaten over een breed assortiment stoffen, van de dunste mousselines tot denim in meerdere lagen.

De als optie leverbare boventransportvoet biedt een gelijkmatig transport van de boven- en onderlaag van de stof wat kreuken, wegglijden en "plakken" voorkomt. De voet is uitsluitend geschikt voor moeilijk te transporteren stoffen.

1. Zet de persvoetstang omhoog.
2. Verwijder de naaivoethouder. (blz. 9)
3. De boventransportvoet wordt als volgt gemonteerd:
 - i) Zorg dat de naaldschroef in de vork zit. (2)
 - ii) Druk de kunststof bevestigingskop naar rechts tegen de persvoethouder vast.
 - iii) Breng de persvoetstang omlaag.
 - iv) Draai de schroef van de persvoet weer vast.
4. De naald- en de naaivoetschroef moeten goed vastzitten. Echter niet te strak.
5. Trek het garen van de spoel omhoog en leg het, samen met het garen van de naald, achter de boventransportvoet.



□ Onderhoud

Opgepast:

Neem de netstekker uit de wandcontactdoos.

De naaimachine mag pas gereinigd worden wanneer deze spanningsloos is.

Naaldplaat verwijderen:

Draai de naald met het handwiel in de hoogste stand. Open de scharnierende kap aan de voorzijde en draai de schroeven van de naaldplaat los met de schroevendraaier. (1)

Transporteur reinigen:

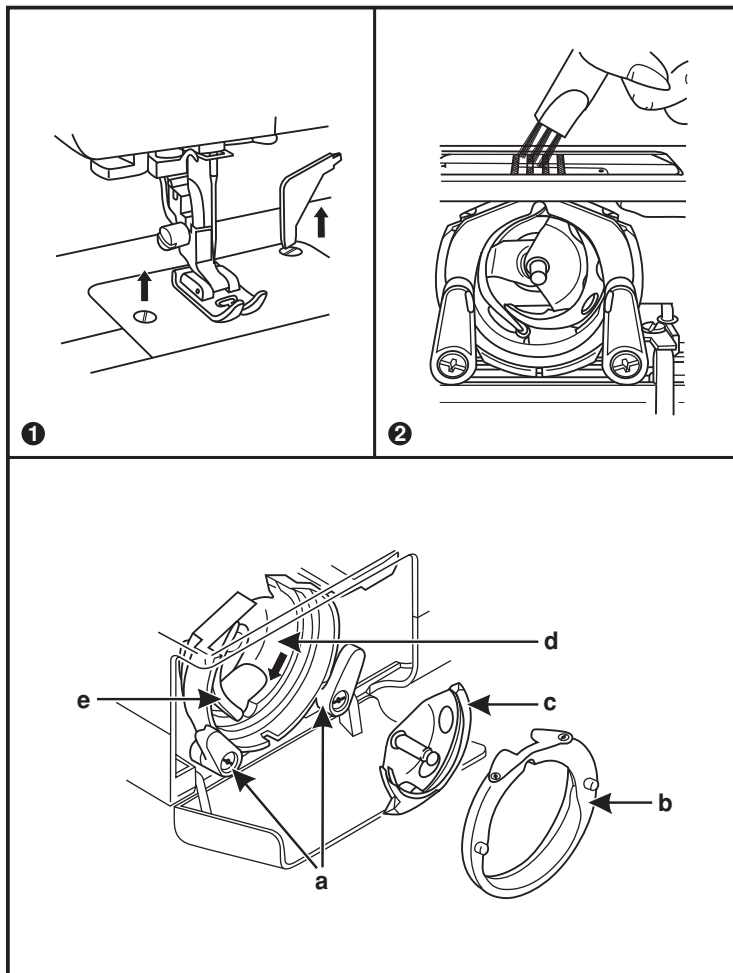
Verwijder het spoelhuis en maak alles schoon met het meegeleverde borsteltje. (2)

Reinigen en oliën van de grijper:

Verwijder het spoelhuis. Draai de 2 borgsteunen (a) van de grijper naar buiten. Verwijder de ring (b) en de grijper (c). Maak alles schoon met een zachte doek. Geef een druppel naaimachineolie bij (d) en (e). Zet de grijper (c) weer in en plaats de afdekking (b) terug. Zet dit vast met de borgsteunen. Zet het spoelhuis in en schroef de naaldplaat weer op zijn plaats.

Belangrijk:

Verwijder regelmatig vlokken en stukjes garen. De naaimachine moet periodiek onderhouden worden door een van onze servicecentra.



□ Opheffen van storingen

Storing	Oorzaak	Opheffing
Bovendraad breekt	<ol style="list-style-type: none">1.De machine is niet juist ingeregen2.De draadspanning is te hoog3.De draad is te dik voor de naald4.De naald is niet juist ingezet5.Het garen zit om de garenkloshouder6.De naald is beschadigd	<ol style="list-style-type: none">1.Machine (draadgeleidingen) en naald opnieuw inrijgen2.Verlaag de spanning van de bovendraad3.Dikkere naald gebruiken (hoger getal)4.Naald opnieuw inzetten (platte kant naar achter)5.Verwijder het garen en rijg de machine opnieuw in6.Naald vervangen
Onderdraad breekt	<ol style="list-style-type: none">1.De spoelhuls is niet juist ingezet2.De spoelhuls is niet goed ingeregen3.De onderdraadspanning is te hoog	<ol style="list-style-type: none">1.Spoelhuls opnieuw inzetten en aan aan de draad trekken. Wanneer de spoelhuls een beetje naar beneden zakt is de spanning goed2.Spoel en spoelhuls controleren3.Verlaag de spanning van de onderdraad
Steken overslaan	<ol style="list-style-type: none">1.De naald is niet juist ingezet2.De naald is beschadigd3.Verkeerde naald4.Verkeerde naaivoet	<ol style="list-style-type: none">1.Naald opnieuw inzetten (platte kant naar achter)2.Naald vervangen3.Naald dikte aan de stof en het garen aanpassen4.Kies voor het werk en de stof de juiste naaivoet
De naald breekt	<ol style="list-style-type: none">1.De naald is beschadigd2.De naald is niet juist ingezet3.Stof te dik/verkeerde naalddikte4.Verkeerde naaivoet	<ol style="list-style-type: none">1.Naald vervangen2.Naald opnieuw inzetten (platte kant naar achter)3.Naalddikte aan de stof en het garen aanpassen4.De juiste naaivoet gebruiken
Tijdens het naaien ontstaan lussen	<ol style="list-style-type: none">1.De machine is niet juist ingeregen2.De spoelhuls is niet juist ingeregen3.Naald/stof/draad-verhouding klopt niet4.Verkeerde draadspanning	<ol style="list-style-type: none">1.Machine opnieuw inrijgen2.Spoelhuls opnieuw inrijgen3.Naalddikte moet aan de stof en het garen aangepast worden4.Draadspanning corrigeren
Naden trekken samen/rimpelen	<ol style="list-style-type: none">1.De naald is te dik voor de stof2.De steeklengte is verkeerd ingesteld3.De draadspanning is te hoog	<ol style="list-style-type: none">1.Dunnere naald gebruiken2.Steeklengte corrigeren3.Draadspanning corrigeren
Onregelmatige steken/onregelmatig transport	<ol style="list-style-type: none">1.Het garen is te zwak2.De spoelhuls is niet juist ingeregen3.Tijdens het naaien werd er aan de stof getrokken	<ol style="list-style-type: none">1.Uitsluitend kwaliteitsgaren gebruiken2.Spoelhuls opnieuw inrijgen en inzetten3.Niet aan de stof trekken. Deze moet automatisch getransporteerd worden
De machine maakt lawaai	<ol style="list-style-type: none">1.De machine moet geolied worden2.Draad, vuil of olieresten in de machine3.Slechte kwaliteit olie, blijft aan de machine kleven4.De naald is beschadigd	<ol style="list-style-type: none">1.Machine oliën (zie onderhoud)2.Grijper en transporteur reinigen (zie onderhoud)3.Machine uitsluitend met naaimachineolie oliën4.Naald vervangen
De machine is geblokkeerd	Draad in de grijper vastgeklemd	Bovendraad en spoelhuls verwijderen, het handwiel met kleine rukjes heen en weer bewegen. Draadresten verwijderen. Machine oliën (zie onderhoud).



Let op! Dit product moet op een veilige manier gerecycled worden volgens de geldende nationale wetgeving voor elektrische/elektronische producten. Raadpleeg bij twijfel uw leverancier voor advies.

